







































































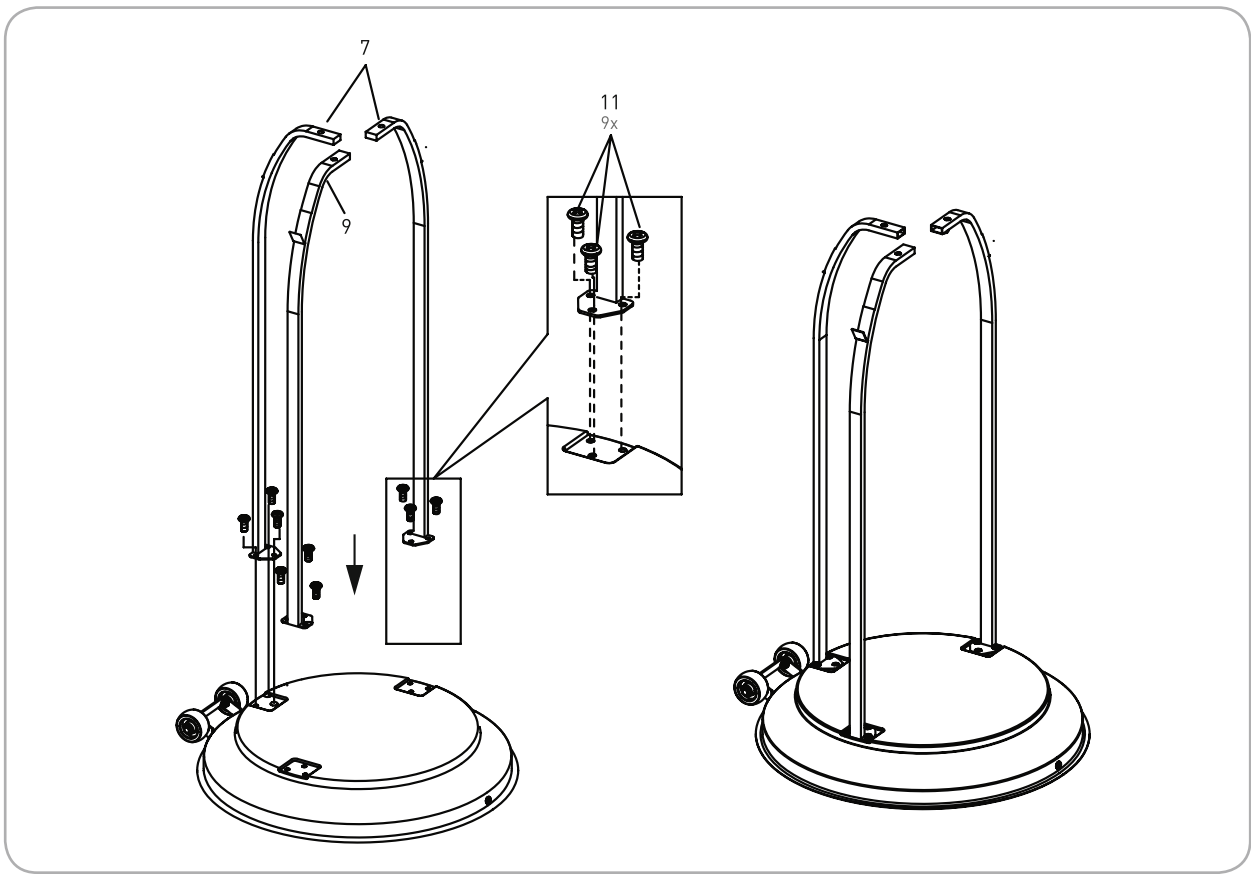




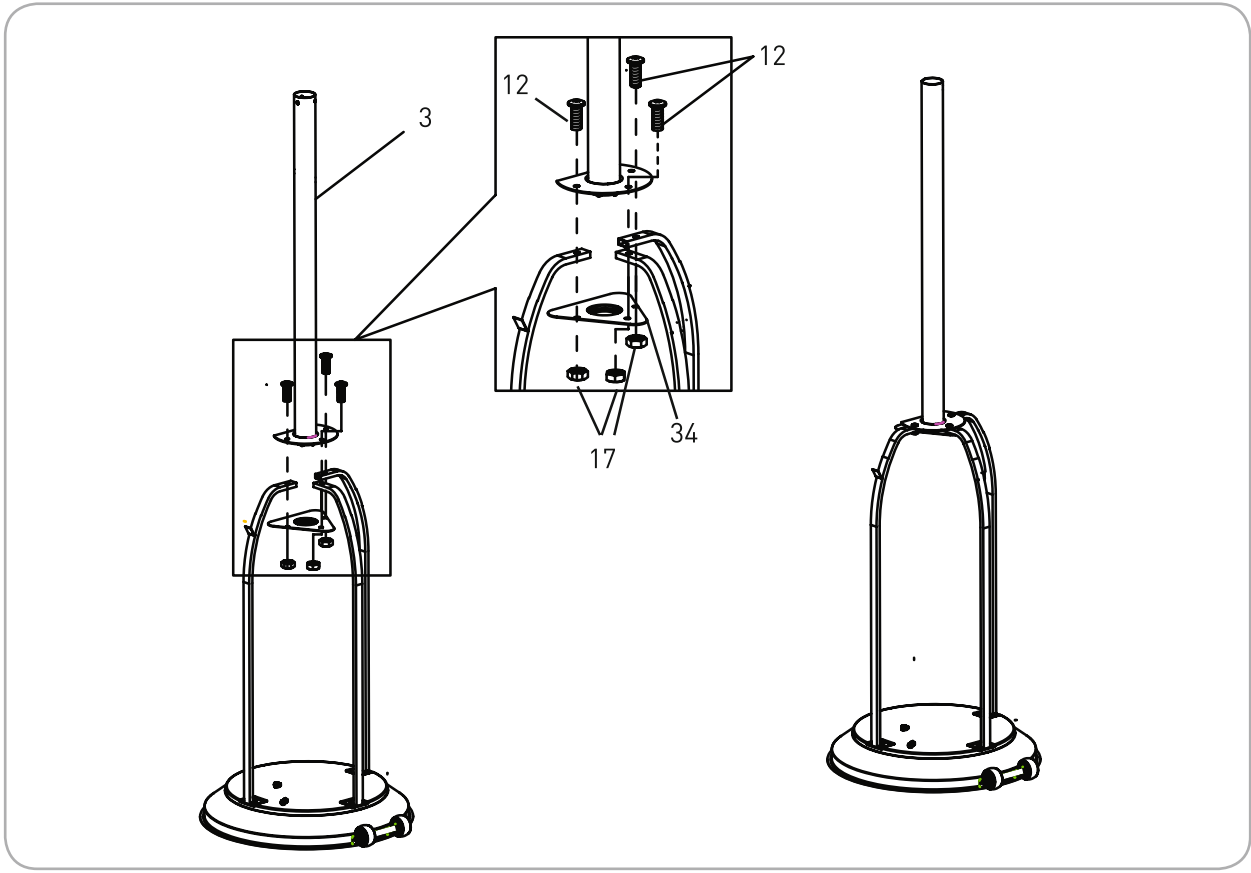




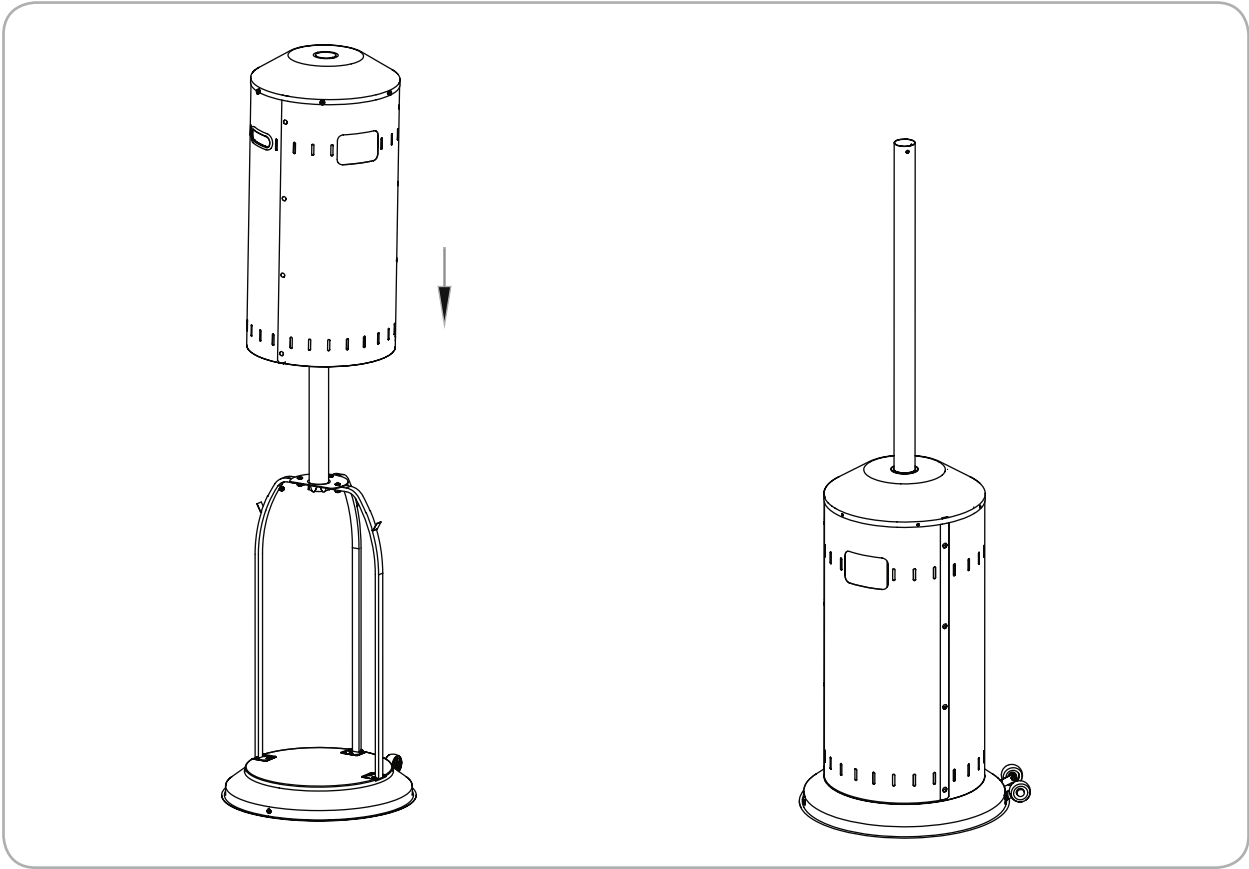
5



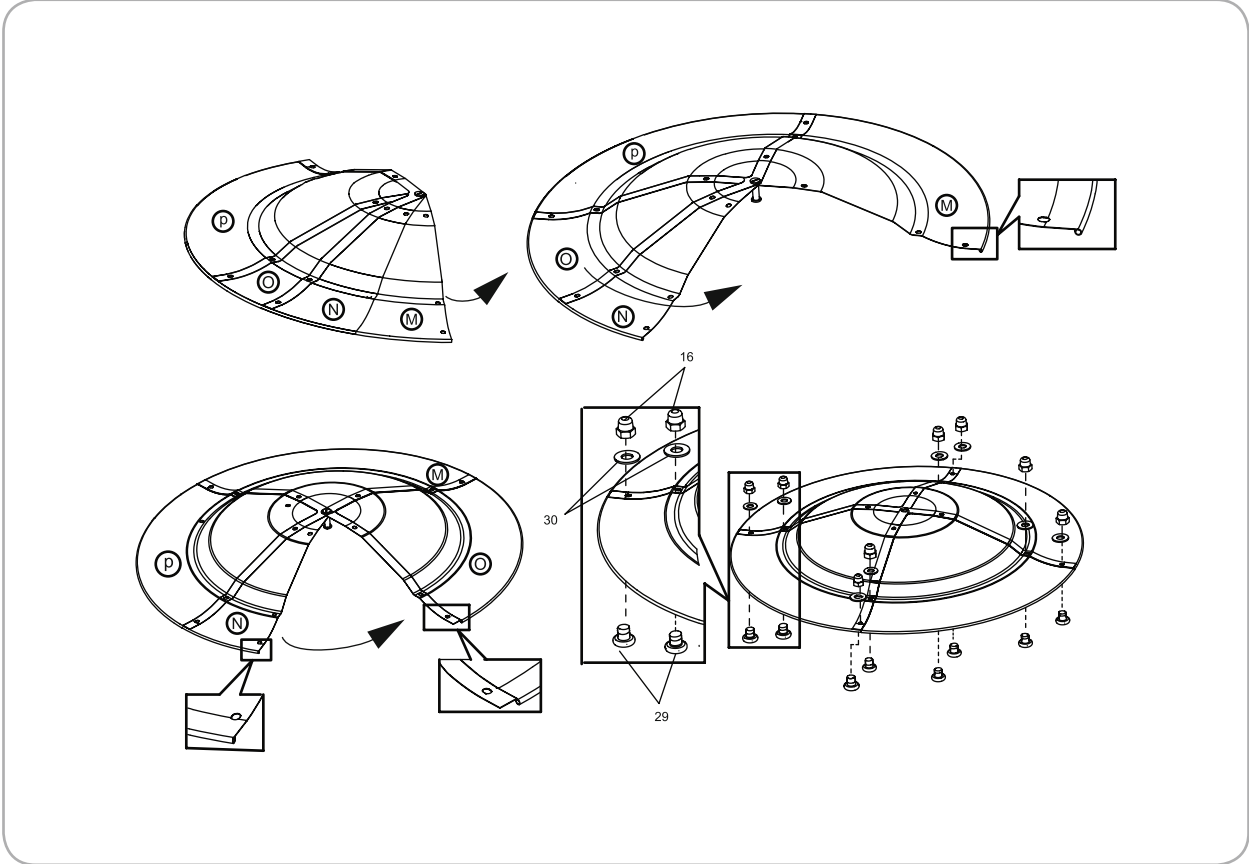
6



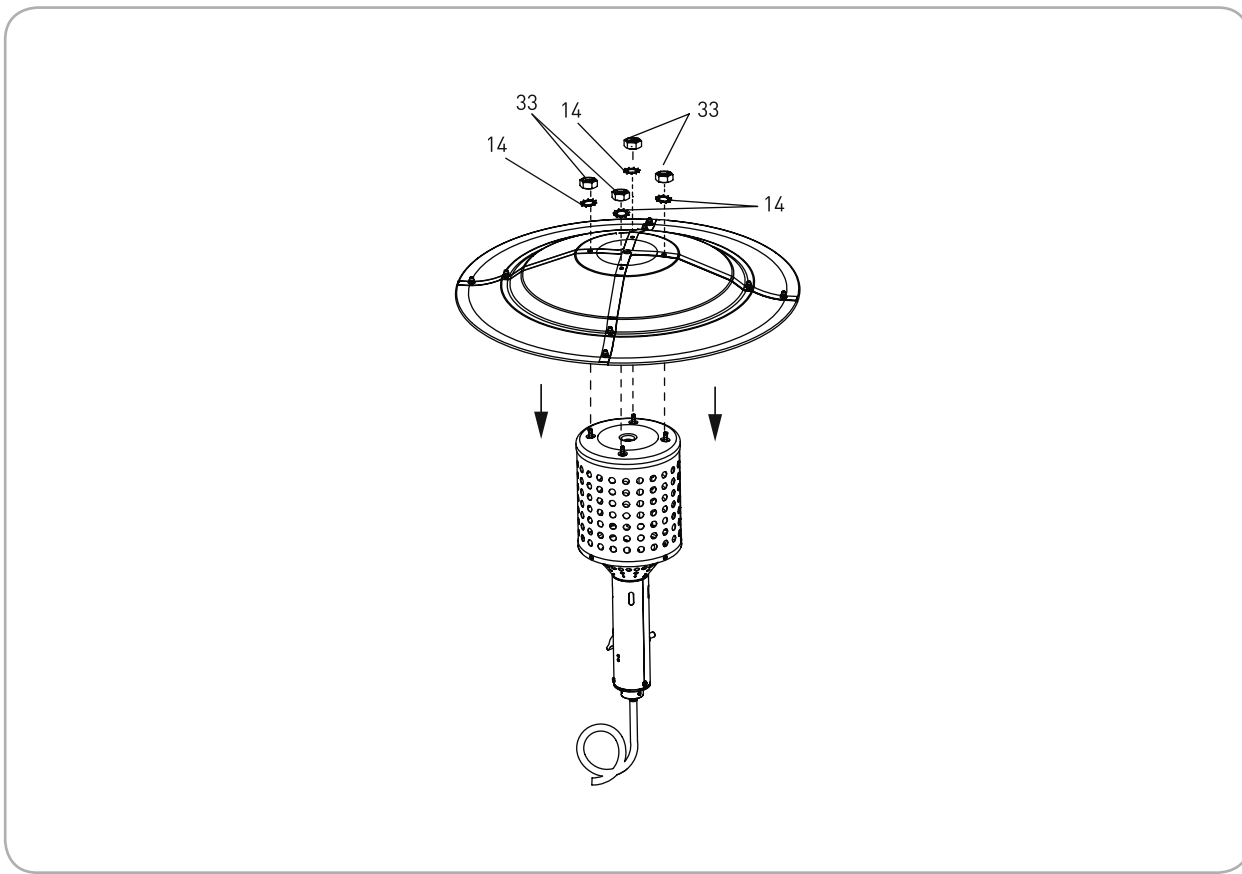
7



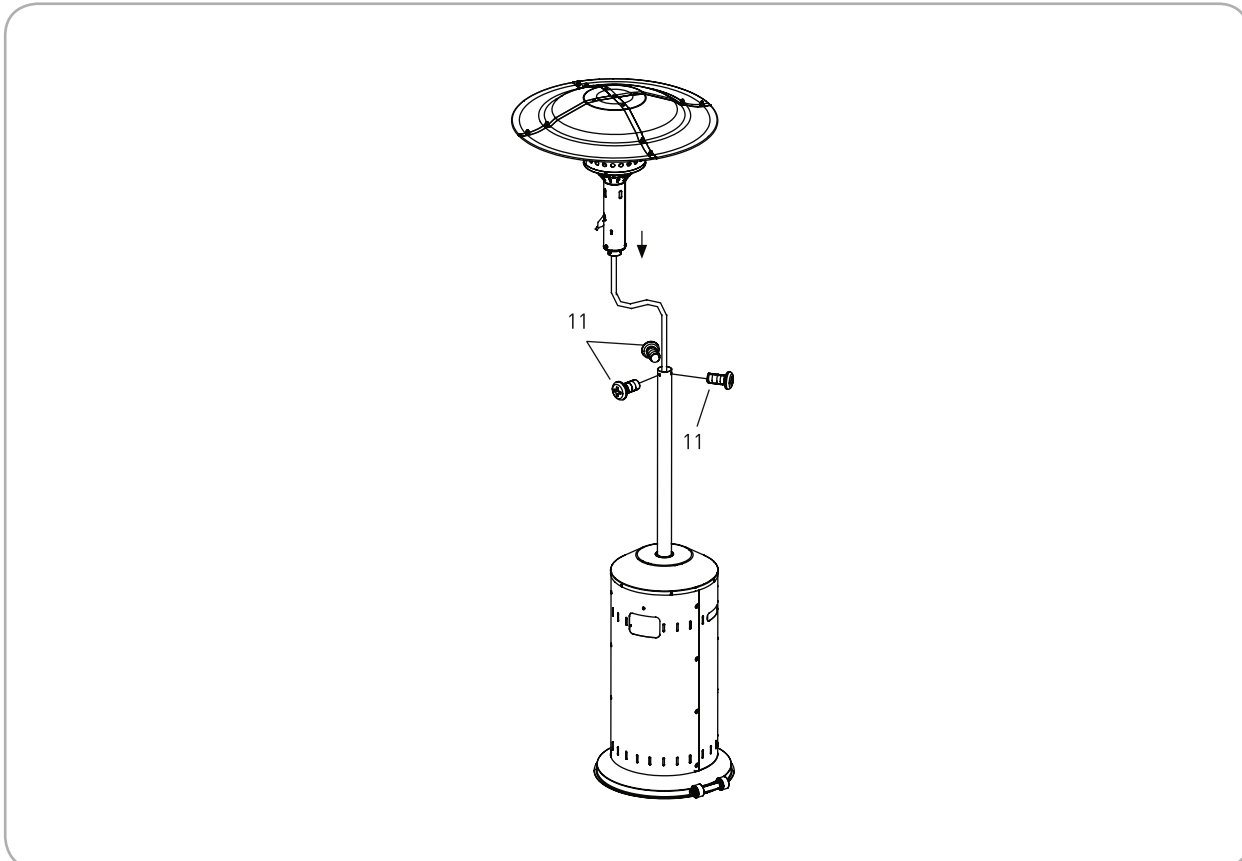
8



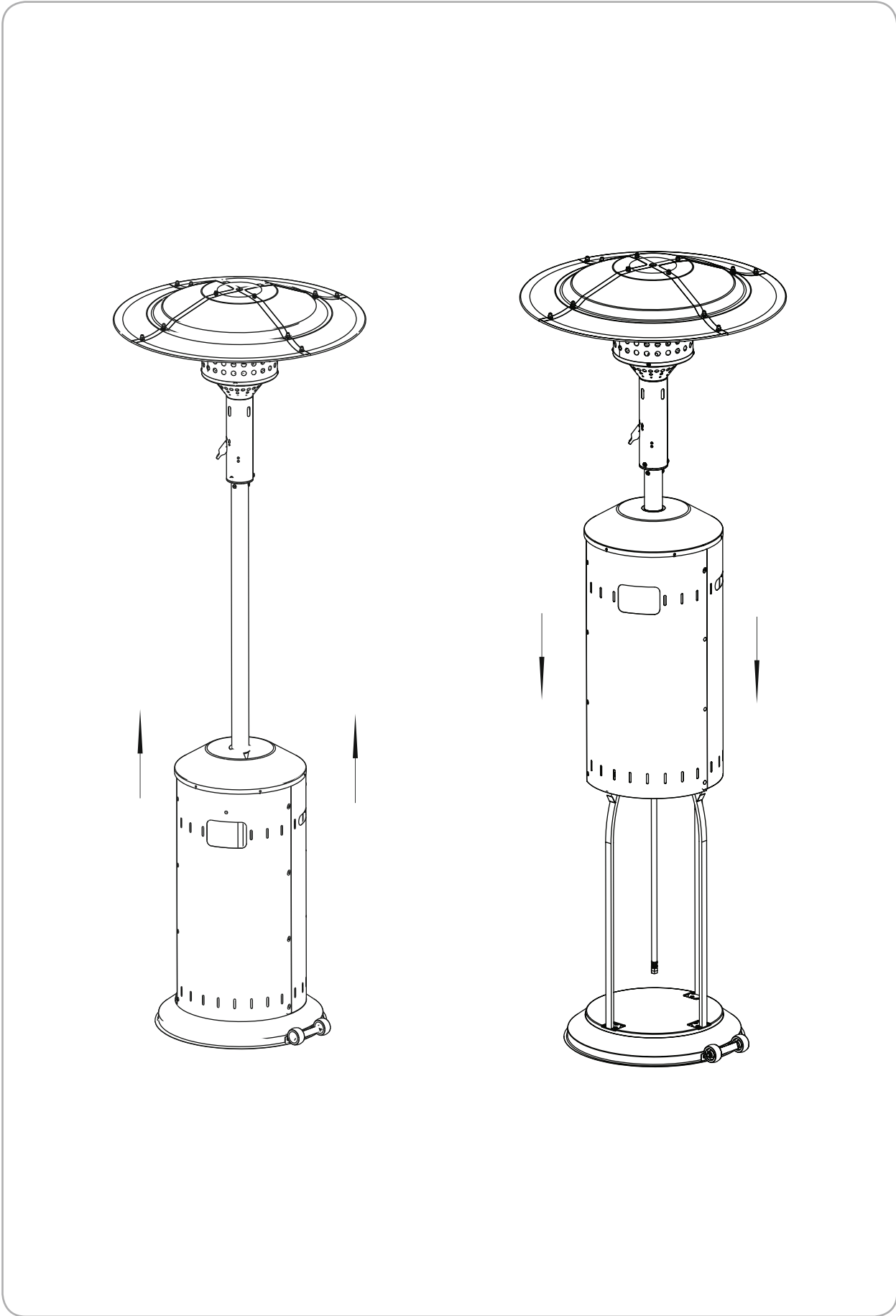
9



10



11



**Enders Colman AG**

Brauck 1

58791 Werdohl

05.04.2017

[www.enders-draussen-leben.de](http://www.enders-draussen-leben.de)

**Enders**<sup>®</sup>