

BARCELONA BLACK

ELEKTRO-HEIZSTRAHLER



Art.-Nr. 4924

DE

GEBRAUCHSANLEITUNG

INHALT

| | | | |
|--------------------------------------|----------|--------------------------------|-----------|
| ZU DIESEM PRODUKT | 2 | WARTUNG/LAGERUNG/PFLEGE | 10 |
| ZEICHEN IN DIESER ANLEITUNG | 2 | TECHNISCHE DATEN | 10 |
| WARN- UND SICHERHEITSHINWEISE | 3 | ENTSORGUNG | 10 |
| MONTAGE UND BEDIENUNG | 5 | GARANTIE/SERVICE | 11 |

ZU DIESEM PRODUKT

Herzlichen Glückwunsch zum Kauf dieses Enders Produkts!

Lesen und beachten Sie vor der Benutzung diese Bedienungsanleitung. Benutzen Sie das Produkt nur wie in dieser Anleitung beschrieben, damit es nicht zu Verletzungen oder Schäden kommt.

Bewahren Sie diese Anleitung zum späteren Nachlesen auf. Bei Weitergabe des Artikels ist auch diese Anleitung mitzugeben.

Wir wünschen Ihnen viel Freude mit Ihrem Enders Produkt.

ZEICHEN IN DIESER ANLEITUNG



Dieses Zeichen steht für das Signalwort ACHTUNG und warnt Sie vor möglichen Verletzungen oder Sachschäden sowie Beschädigungen am Gerät.



Werkzeuge werden benötigt.



Legen Sie während der Montage eine weiche Unterlage unter die Bauteile, um ebenfalls Kratzer und Beschädigungen zu vermeiden.

WARN- UND SICHERHEITSHINWEISE**Bitte lesen Sie die Anweisungen aufmerksam, bevor Sie Ihren neuen Heizstrahler in Betrieb nehmen.**

- Packen Sie den Halogenheizer aus und vergewissern Sie sich, dass alle benötigten Teile vorhanden und nicht mehr in der Verpackung sind.
- Achten Sie ebenfalls darauf, dass der Heizkopf frei von jeglichem Verpackungsmaterial ist. Nutzen Sie die ausführlichen Zeichnungen, um ihren Halogenheizstrahler zusammen zu bauen.
- Verbinden Sie den Heizstrahler nicht vor Abschluss der kompletten Installation mit dem Netzstecker. Verbinden Sie den Netzstecker auf keinen Fall mit dem Heizstrahler, wenn das Netzteil oder das Stromkabel beschädigt ist.
- Sollten Sie Zweifel daran haben, kontaktieren Sie Ihren Verkäufer.



- Nur draußen oder in einer weiträumig großen Fläche anbringen, wo der Strahler einen ausreichenden Abstand zu brennbaren Gegenständen hat, wie Möbel, Gardinen oder anderen entzündlichen Gegenständen (der Mindestabstand beträgt 1 Meter).
- Dieses Gerät ist nicht für die Benutzung durch Kinder und Personen mit eingeschränkter Fähigkeit, Geräte zu bedienen, vorgesehen. Es darf nur von Personen benutzt werden, die in der Lage sind, das Gerät sicher zu bedienen.
- Den Heizstrahler nicht in der Nähe von Bädern oder Schwimmbereichen benutzen.
- Nicht in unbelüfteten Räumen nutzen.
- Nicht dort nutzen, wo sich Benzin, Gas, Öl, Farbe oder andere leicht brennbare Flüssigkeiten befinden.
- Keine Gegenstände in den Heizkopf stecken oder diesen bedecken.
- Nicht direkt über oder unter einer Steckdose positionieren.
- Den Heizstrahler nicht bewegen, wenn dieser am Netzteil befestigt ist und immer warten, bis der Heizstrahler komplett ausgekühlt ist, bevor man ihn abmontiert und an einem anderen Ort aufstellt.
- Nicht an- oder unbeaufsichtigt lassen, wenn Kinder oder Tiere in der Nähe sind.
- Achten Sie darauf, dass Kinder nicht mit dem Gerät spielen.
- Den Heizkopf nicht während des Gebrauchs anfassen.

- Die Markierung der verschiedenen Positionen der Schalter soll innerhalb eines Abstandes von 1 m sichtbar sein.
- Die Markierung auf dem Strahler soll sichtbar sein, nachdem er installiert wurde. Sie darf nicht hinter dem Heizstrahler positioniert sein.
- Der Heizstrahler muss gemäß der Anleitung korrekt installiert sein. Vergewissern Sie sich, dass der Kopf 180 cm Abstand zum Boden aufweist.
- Er muss min. 100 cm zur Wand und mit 30 cm Abstand zur Decke platziert werden.
- Der Strahler muss auf einer ebenen, geraden Fläche aufgestellt werden, um ein Umkippen zu vermeiden.
- Während der Abkühlphase nach dem Abschalten ist der Heizstrahler noch sehr heiß, weshalb Gefahren entstehen können, wenn der Strahler während der Abkühlzeit berührt wird.
- Platzieren Sie den Strahler nicht in der Nähe von Gardinen und/oder anderen brennbaren Objekten, da sonst das Risiko eines Brandes besteht.
- Bedecken Sie den Strahler nicht während er eingeschaltet ist oder während der Abkühlphase.
- Wickeln Sie das Kabel nicht um den Heizstrahler.
- Der Strahler sollte keinen Vibrationen oder anderen Erschütterungen ausgesetzt werden.
- Der Strahler muss während der Betriebsphase geerdet sein.
- Sollte der Strahler beschädigt werden, ist diese Beschädigung nur durch fachmännische Elektriker zu reparieren.
- Wenn der Stecker oder das Kabel beschädigt ist, darf dieses nur durch Fachpersonal ausgewechselt werden, um Verletzungen zu vermeiden.
- Der Heizstrahler darf nicht unter einer Steckdose angebracht werden.
- Bei der Installation ist darauf zu achten, dass der Strahler außerhalb der Reichweite leicht entflammbarer Gegenstände aufgestellt wird.
- Bei der Installation ist darauf zu achten, dass der Strahler außerhalb der Reichweite leicht entflammbarer Gegenstände aufgestellt wird.
- Kinder sind bei der Benutzung zu beaufsichtigen.
- Der Strahler sollte nicht in einem Schwimm-, Duschbereich oder einem Badezimmer aufgestellt werden.
- Es wird abgeraten, den Heizstrahler auf einer Baustelle, in einem Treibhaus, einer Scheune oder einem Stall aufzustellen.
- Während der Nutzung erreicht der Heizkopf eine sehr hohe Temperatur. Zum Säubern ist zu warten, bis der Kopf komplett ausgekühlt ist und dieser von der Stromversorgung getrennt ist.
- Der Strahler sollte nicht in Gegenden mit ätherischer Luft verwendet werden (z. B. Staub, Gas, Dampf, etc.).
- Nicht als Trockner zu verwenden.

- Nicht als Saunaheizer zu verwenden.
- Nicht als Heizung zu verwenden.
- Nicht zur Aufzucht von Tieren geeignet.
- Zum Reinigen nicht in Wasser tränken.
- Der Heizstrahler sollte in eine leicht sichtbare und einfach zu erreichende Steckdose gesteckt werden.
- Nach dem Einschalten ist es möglich, dass zwei dunkle Punkte auf dem Heizelement erscheinen. Dies ist normal und beeinflusst nicht die Arbeits- oder Wirkungsweise des Heizstrahlers.

MONTAGE UND BEDIENUNG

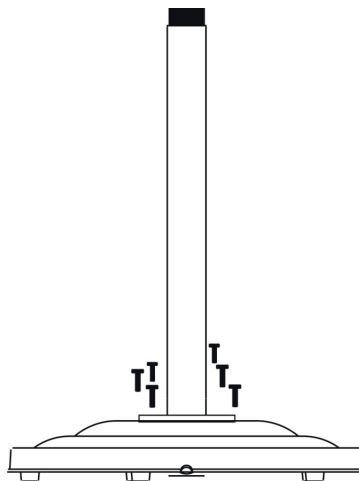
BENÖTIGTES WERKZEUG/HILFSMITTEL

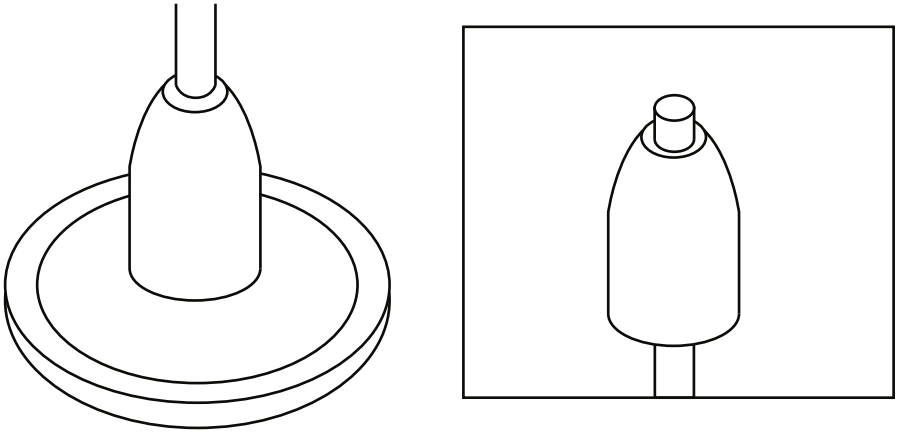


MONTAGEABLAUF

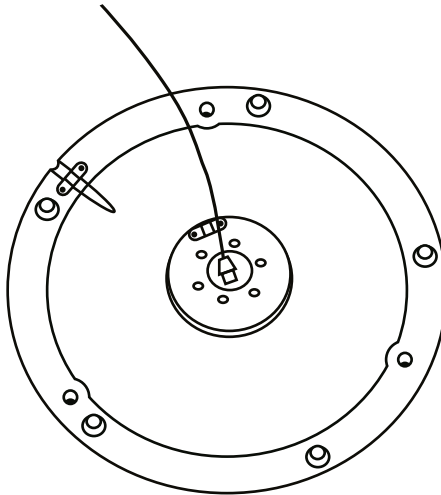
01

Verschrauben Sie die untere Säule mit dem Sockel. Verwenden Sie hierfür die mitgelieferten 6x M6x35 Schrauben

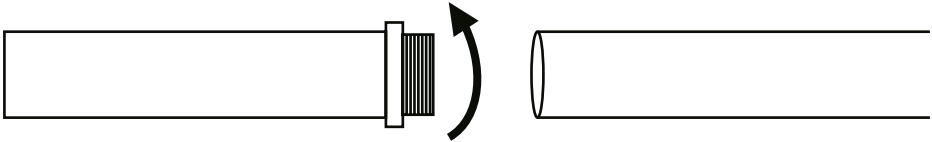




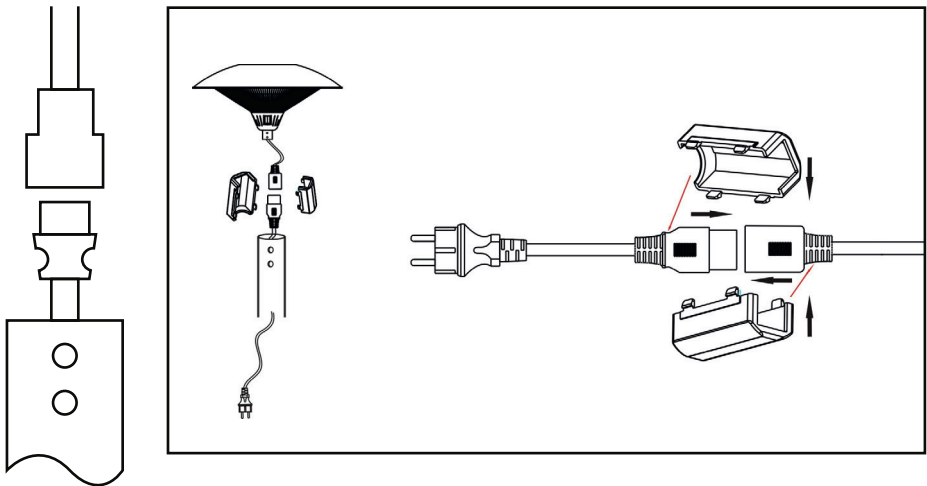
Stülpen Sie die Sockelkappe über die untere Säule.



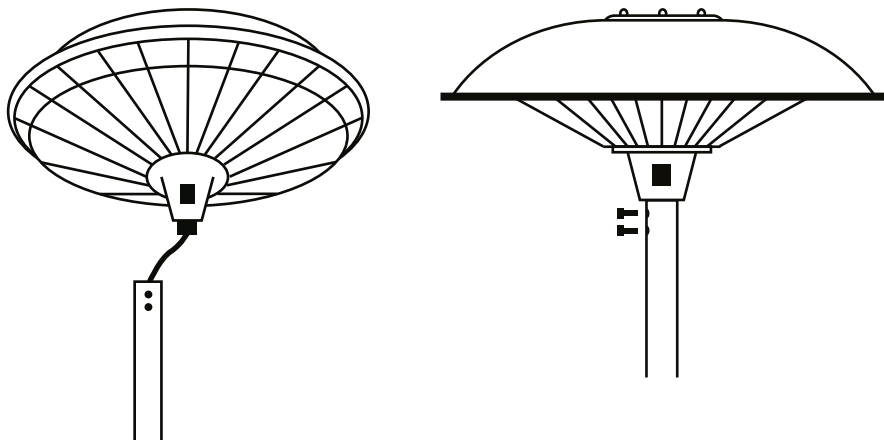
Ziehen Sie 2 m des Stromkabels durch den Sockel und die untere Säule.



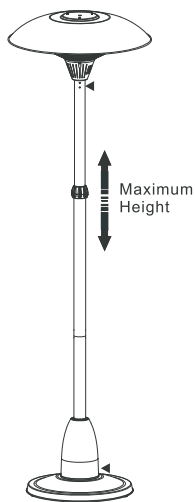
Verschrauben Sie die mittlere Säule mit der unteren Säule und daraufhin die obere Säule mit der mittleren Säule.



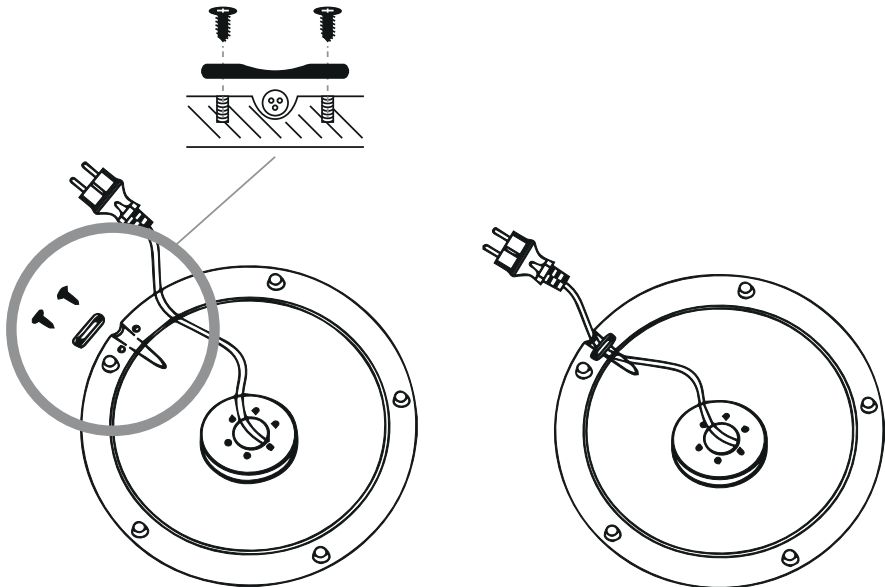
Verbinden Sie das Stromkabel mit dem Brennerkopf.



Stecken Sie den Brennerkopf auf die obere Säule und fixieren Sie ihn mit den 2x ST4x10 mm Schrauben.



Regulieren Sie die gewünschte Höhe durch lösen und feststellen des Fixierungsknopfs.



Befestigen Sie das Stromkabel unter dem Sockel mit Hilfe der 4x 15 mm Schrauben.

BEDIENUNG

Verbinden Sie das Stromkabel mit einem 220-240 V, 10 A Anschluss, welcher in einer sicheren und trockenen Umgebung liegt.

- Die Pull-off Schalter werden zum Ein-/Ausschalten und zum Steuern des Gerätes benutzt. (I) für 1.000 Watt, (II) für 1.000 Watt und (I&II) für 2.000 Watt.
- Auch wenn der Heizstrahler spritzwassergeschützt ist, nutzen Sie ihn nicht wenn es regnet.
- Der Stecker sollte nach jeder Benutzung von der Steckdose getrennt werden.

WARTUNG/LAGERUNG/PFLEGE

- Nachdem Sie die Anlage vom Stromkreis getrennt haben, kann das Äußere vom Heizstrahler mit einem feuchten Lappen gereinigt werden.
- Nutzen Sie niemals Korrosions- oder Lösungsmittel und trinken Sie bitte auch niemals den Strahler in Wasser.
- Jegliche Wartungsarbeiten wie z.B. das Auswechseln der Halogenröhre sollte nur von einem qualifizierten Elektriker vorgenommen werden.

TECHNISCHE DATEN

Netzanschluss: 220-240 V,
50-60 Hz

Schutzart: IP34

Maximale
Wattzahl: 2.000 W

Höhe: Ø 65 x H 209 cm

Nettogewicht: 13,2 kg

Versenkbar auf: 194 cm

Schutzklasse: I



ENTSORGUNG



Dieses Produkt enthält wiederverwertbare Materialien. Werfen Sie es nicht in Ihren Hausmüll, sondern kontaktieren Sie zur umweltgerechten Entsorgung Ihr örtliches Entsorgungsunternehmen.

GARANTIE/SERVICE

Wir übernehmen für **2 Jahre** die **Garantie** auf Funktion des Produkts. Voraussetzung für die Garantieleistung ist eine ordnungsgemäße Behandlung des Produkts und ein offizieller Nachweis des Kaufdatums.

Die Garantie erlischt nach Ablauf der Garantiezeit oder sofort, wenn eigenständig Veränderungen am Produkt durchgeführt wurden. Es dürfen keine Manipulationen durchgeführt werden!

Sollte Ihr Produkt trotz unserer Qualitätskontrollen einmal einen Defekt aufweisen, dann bringen Sie es bitte nicht zurück zum Einzelhändler, sondern setzen Sie sich direkt mit Enders in Verbindung. So können wir eine schnelle Reklamationsbearbeitung gewährleisten. Nutzen Sie hierfür das Serviceformular auf unserer Internetseite.

Serviceformular:

<http://www.enders-germany.com/de/service/>

Zur Produktverbesserung behalten wir uns farbliche und technische Änderungen vor.

Enders Colsman AG

Brauck 1

58791 Werdohl

181217
