

FANCY

TOPIDLO NA TERASU

TERRASSENHEIZER

PARASOL CHAUFFANT

PATIO HEATER

PLINSKA GRIJALICA ZA TERASU



544123

CZ
DE
FR
GB
HR

NÁVOD K MONTÁŽI A POUŽITÍ
AUFBAU-/BEDIENUNGSANLEITUNG
MANUEL D'INSTALLATION ET D'UTILISATION
ASSEMBLY AND INSTRUCTION MANUAL
MONTAŽA I UPUTE ZA UPORABU

www.enders-germany.com

Enders®

	OBSAH	STRANA
1.	CO BUDETE POTŘEBOVAT	2
2.	DŮLEŽITÉ BEZPEČNOSTNÍ POKYNY	3
3.	PŘIPOJENÍ PŘÍSTROJE K PLYNOVÉ LÁHVI	4
4.	UVEDENÍ DO PROVOZU A POUŽÍVÁNÍ	6
5.	VYPNUTÍ	6
6.	POKYNY K USCHOVÁVÁNÍ	7
7.	EKOLOGICKÉ INFORMACE A ZPŮSOB NAKLÁDÁNÍ S ODPADY	7
8.	PORUCHY A JEJICH ODSTRAŇOVÁNÍ	7
9.	TECHNICKÉ PARAMETRY	8
10.	ZÁRUKA A SERVISU	8
11.	VÝROBCE	8
12.	OBSAH DODÁVKY	9
13.	JEDNOTLIVÉ MONTÁŽNÍ KROKY	34

1. CO BUDETE POTŘEBOVAT

Návod uschovejte pro další použití.

i

Před zprovozněním svého terasového topidla si pečlivě pročtěte návod k obsluze. Zvýšenou pozornost věnujte bezpečnostním pokynům. Materiál a zpracování byly zvoleny tak, aby při používání k určenému účelu byly vyloučeny funkční poruchy.

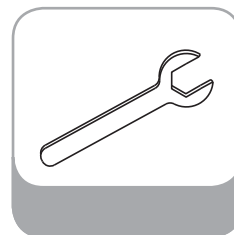
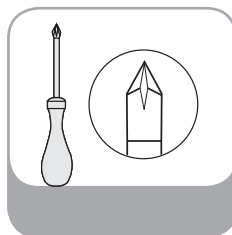
Pro práci s přístrojem platí také samostatná příručka k regulátoru tlaku plynu!

!

POZOR:

Během montáže hrozí nebezpečí pořezání, proto noste bezpečnostní rukavice!

Požádejte o pomoc s instalací druhé osoby!



2. DŮLEŽITÉ BEZPEČNOSTNÍ POKYNY

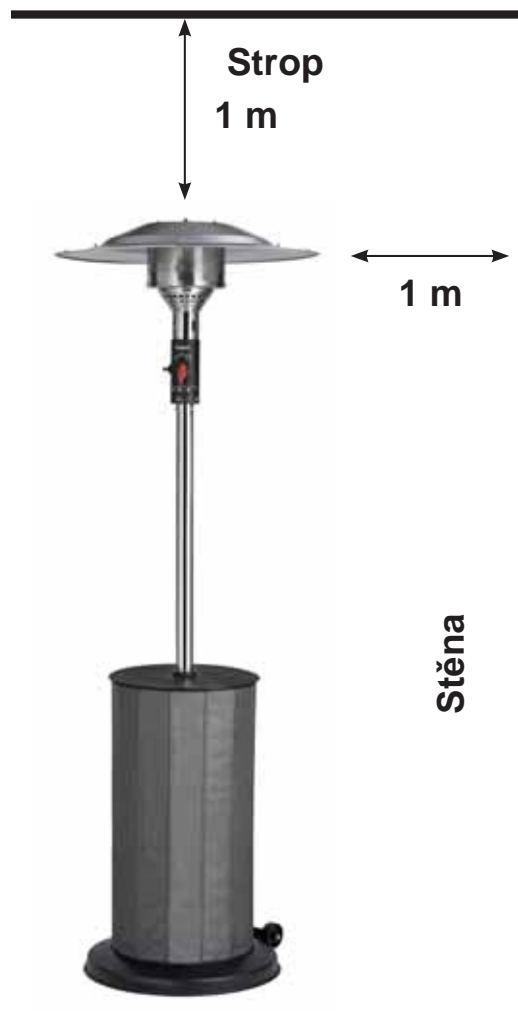
! POZOR: Používejte jen venku nebo v dobře větraných prostorách. (U dobře větraného prostoru musí být ohrazená plocha otevřená minimálně z 25%. Ohrazenou plochu tvoří součet všech ploch stěn.)

POUŽÍVÁNÍ K URČENÉMU ÚČELU

- Terasové topidlo je dovoleno používat jen na vytápění.
- Příklad je nutno instalovat podle předloženého návodu.

OBECNÉ BEZPEČNOSTNÍ POKYNY

- Montáž terasového topidla je nutno provádět mimo dosah dětí (nebezpečí spolknutí součástek). Totéž platí pro provoz (nebezpečí popálení) a uchovávání tohoto přístroje.
- Součástí obalového materiálu jsou také plastové pytlíky, které se nesmí přetahovat přes hlavu, protože hrozí nebezpečí udušení.
- Láhev s kapalným plynem uchovávejte na dobře větraném místě nad zemí.
- Terasové topidlo se nesmí instalovat do obytných, sklepních a kancelářských prostor ani jiných podobných místností.
- Příklad je nutno postavit na rovný a pevný podklad.
- Láhve s kapalným plynem nevystavujte silnému slunečnímu záření.
- Pro terasové topidlo je nutno zvolit dobře větrané a dostatečně velké stanoviště tak, aby na 1 kW instalovaného jmenovitého tepelného výkonu terasového topidla připadalo minimálně 20 m³ (zastřešená terasa, zahradní stany apod.).
- Během provozu je nutno dodržovat bezpečný odstup od hořlavých materiálů a látek. Vzdálenost mezi sálavou plochou a hořlavými látkami nesmí být po směru vytápění kratší než 2 m. Všechny ostatní odstupy od hořlavých látek musí činit alespoň 1 m.
- Za silného větru je přístroj nutno zajistit proti převrhnutí nebo vypnout.
- Dříve, než přístroj uvedete do provozu, pokaždé zkontrolujte, zda jsou na ventilu láhve všechna těsnění a zda jsou v řádném stavu (nepoškozená). Nepřidávejte žádná další těsnění.
- Terasové topidlo je dovoleno provozovat jen přes tlakový regulátor s omezovačem výstupního tlaku (viz přístrojový štítek a nastavení výrobce).
- Po montáži zkontrolujte, zda všechny spoje těsní. Použijte pěnový prostředek.
- Před každou změnou stanoviště nejprve terasové topidlo vypněte a vyjměte plynovou láhev z držáku.



- Neohýbejte plynovou hadici.
- Nezakrývejte větrací otvory v plášti nádoby na plynovou láhev. Případně unikající plyn by se v nádobě hromadil, takže by hrozil výbuch.
- Se zapnutým přístrojem se nesmí hýbat (nebezpečí popálení).
- Plynová láhev musí být po celou dobu provozu přístroje stále v příslušném plášti resp. nádobě.
- Během montáže hrozí nebezpečí pořezání o případně ostré hrany, proto noste bezpečnostní rukavice.
- Používejte jen plyn a plynové láhve odpovídající specifikaci výrobce!
- Plynotechnické části přístroje smí opravovat a udržovat jen odborně kvalifikovaný personál s příslušným oprávněním.
- V případě poruchy vždy ihned uzavřete ventil plynové láhve.
- Minimálně jednou měsíčně a v rámci výměny plynové láhve je nutno prohlížet a kontrolovat, zda plynová hadice nevykazuje trhliny či jiná poškození.
- V pravidelných pětiletých intervalech je plynovou hadici nutno odnést na kontrolu do specializovaného servisu.
- Poškozenou plynovou hadici nahradte hadicí stejné kvality a délky.
- Po zjištění netěsnosti resp. úniku plynu se přístroj nesmí dále používat. Stane-li se to během provozu, je nutno uzavřít přívod plynu. Podmínkou dalšího provozu je přezkoušení přístroje a výměna případně defektních součástí. Případně uvolněné spoje je nutno utáhnout.

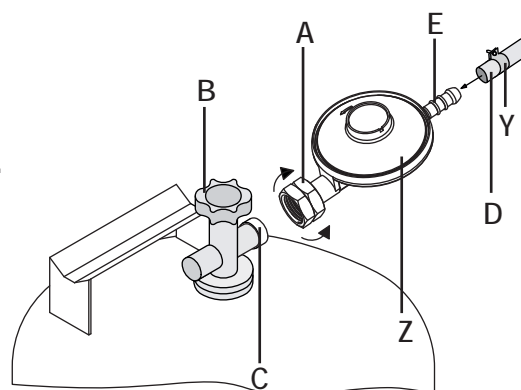
3. PŘIPOJENÍ PŘÍSTROJE K PLYNOVÉ LAHVI

NA PŘIPOJENÍ PŘÍSTROJE BUDETE POTŘEBOVAT

- běžně prodávanou propanovou/butanovou láhev (kapalný plyn) (o hmotnosti max. 59 x Ø 30 cm)
- napevno nastavený regulátor tlaku splňující předpisy (příložený), 1,5 kg/h, kompatibilní s používanou plynovou lahví, provozní tlak 30 mbar
- hadicové vedení dlouhé 1,4 m splňující předpisy
- uznávaný sprej na detekci netěsností anebo alternativně pěnový prostředek

A	Převlečná matice
B	Lahvový ventil
C	Závit lahvového ventilu
D	Hadice (DIN EN 16436, Ø 8 mm)
E	Výstupní průchodka
Y	Fixační spona
Z	Tlakový regulátor (EN 16129)

Obr. 2.



PŘIPOJENÍ PLYNOVÉ LÁHVE:



POZOR: Provoz bez přiloženého tlakového regulátoru (popř. jiného regulátoru stejného konstrukčního typu) zakázán. Informace o české verzi regulátoru tlaku plynu najdete na typovém štítku terasového topidla. Pročtěte si také přiložený návod k obsluze regulátoru tlaku plynu a řiďte se jím.

1. Před připojením zkontrolujte, zda není nějaké těsnění poškozeno.
2. Převlečnou matici (A) regulátoru tlaku (Z) ručně spojte se závitem lahvého ventilu (C), a to otáčením doleva. Nepomáhejte si žádným nástrojem, protože by se těsnění lahvého ventilu mohlo poškodit, načež by těsnost již nebyla stoprocentní.
3. Fixační sponou (Y) spojte hadicové vedení (D) s výstupní průchodkou tlakového regulátoru (E). Postupujte tak, že nejprve nasunete na výstupní průchodku tlakového regulátoru hadici, a poté šroubovákem připevníte fixační sponu. Těsnost zajistíte utáhnutím fixační spony.
4. Otevřete lahvý ventil (B) a zkontrolujte, zda všechny spoje těsní. Použijte, prosím, některý z uznávaných sprejů na detekci netěsností nebo nějaký pěnový prostředek. Jím potřete hadicové spoje. Utěsnění je dobré, pokud se netvoří bubliny.



POZOR: Přezkušovat těsnost volně šlehajícím plamenem je přísně zakázáno, protože plyn vycházející z přístroje by mohl vzplanout!

POZOR: Výměnu láhve s kapalným plynem provádějte v dobře větraném prostoru, daleko od volně šlehajících plamenů (svíček, cigaret, jiných přístrojů s volně šlehajícími plameny, ...)!

4. UVEDENÍ DO PROVOZU A POUŽÍVÁNÍ

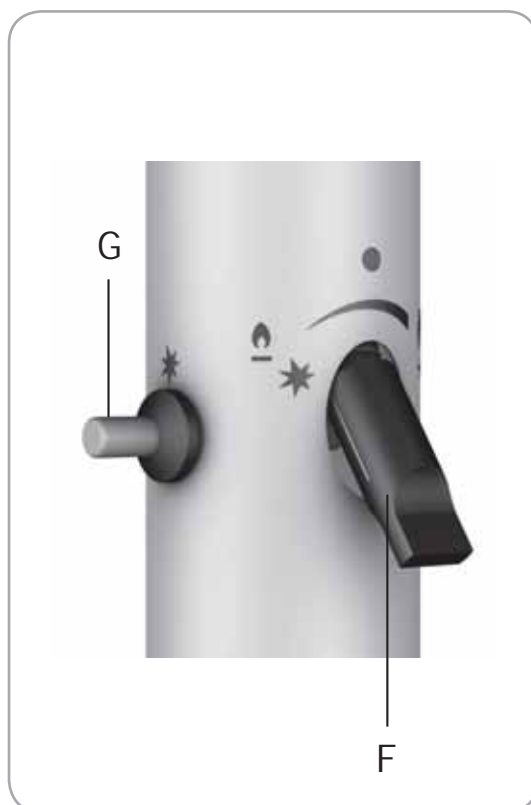
! POZNÁMKA: Během zapalování a při opuštění stroje může dojít k malému výbuchu na hořáku. To není selhání výrobku a nejedná se o poruchu. Vždy udržovat dostatečnou vzdálenost od hořáku.

1. Otevřete lahvový ventil.
2. Regulační knoflík (F) zatlačte až na doraz do polohy malého symbolu plamene a současně několikrát za sebou stiskněte piezoelektrické zapalování (G). Po zážehu držte regulační knoflík ještě dalších cca 10 vteřin stisknutý. To je důležité, aby hořák dosáhl potřebné provozní teploty.
3. Pokud nastane výjimečný případ a k zážehu po 4 - 5 stisknutích piezoelektrického zapalovače nedojde, počkejte cca 2 minuty a postup zopakujte.

i POZNÁMKA: Je možné, že jednotka jinými prostředky o zahájení řízení (požární holí, match) bočně k zapálení, které Glühgitter. Podívejte se také zde v bezpečné vzdálenosti od hořáku! Pozor, Přístupné části mohou být velmi horké. Malé děti by měly být pryč.

5. VYPNUTÍ

1. Příklad vypnete tak, že uzavřete lahvový ventil (B).



6. POKYNY K USCHOVÁVÁNÍ

Terasové topidlo vypněte a nechte vychladnout. Zavřete ventil plynové láhve. Otáčením po směru hodinových ručiček povolte převlečnou matici A a odpojte od plynové láhve tlakový regulátor s plynovou hadicí. Vždy zkontrolujte, zda není poškozené těsnění.



POZOR: Zjistíte-li při zkoušce těsnosti poškození nebo budete-li mít na něj podezření (ods-tavec III), obraťte se na nejbližší distribuční nebo plnicí stanici.

POZOR: Láhev s kapalným plynem uchovávejte na dobře větraném místě nad zemí.



Terasové topidlo skladujte v suchu.

7. EKOLOGICKÉ INFORMACE A ZPŮSOB NAKLÁDÁNÍ S ODPADY

Vysloužilé terasové topidlo rozeberte na součástky. Roztřídte na kov, plast, obal a kompletní hořák a odevzdejte k recyklaci.

8. PORUCHY A JEJICH ODSTRAŇOVÁNÍ

CHYBA: Terasové topidlo nezažihá.

NÁPRAVA: Terasové topidlo je vybaveno pojistkou proti převrhnutí, ve které je kulička, která v důsledku přepravy pravděpodobně blokuje přívod plynu. Přívod plynu odblokujete tak, že hlavou hořáku trochu zatřesete, tak aby se kulička vrátila do výchozí polohy a ne bránila řádnému přívodu plynu.

9. TECHNICKÉ PARAMETRY

Tento přístroj byl přezkoušen a homologován v souladu s ustanovením směrnice DIN EN 14543 : 2017.

MODEL: FANCY
 VÝROBCE PART-NO.: 544123
 DRUH PLYNU: Propan / Butan (G31/G30)
 JMENOVITÝ TEPELNÝ VÝKON (HS): max. 8 kW
 PŘIPOJOVACÍ HODNOTA: max. 582 g/h
 VÝŠKA: ca. 218 cm



Stát	Kategorie	mbar	Jet značení (mm)
BE, GB	I3+	28-30/37	Ø 1,45
HR, SE	I3B/P	30	Ø 1,45
CZ, LU, NL, SI, SK	I3B/P	28-30	Ø 1,45

10. ZÁRUKA A SERVISU

Na funkci přístroje poskytujeme dvouletou záruku. Právo na uplatnění záruky je však podmíněno řádným zacházením s přístrojem a předložením oficiálního dokladu o datu koupě. Technické změny a změny barevného provedení vyhrazeny.

Záruka zaniká po uplynutí záruční doby, nebo ihned, pokud nezávisle úpravy na zařízení byly provedeny. V složek, které byly uzavřené od výrobce nebo jeho zástupce, musí být žádná manipulace provádět!

Pokud je váš výrobek přes naše kontroly kvality by měl vykazovat vady, a pak vraťte jej prodejci nevrátila, ale dostat se do kontaktu přímo s Enders v kombinaci. Tímto způsobem můžeme zajistit rychlé vyřízení stížností.

SERVISNÍ: <http://www.enders-germany.com/de/service>

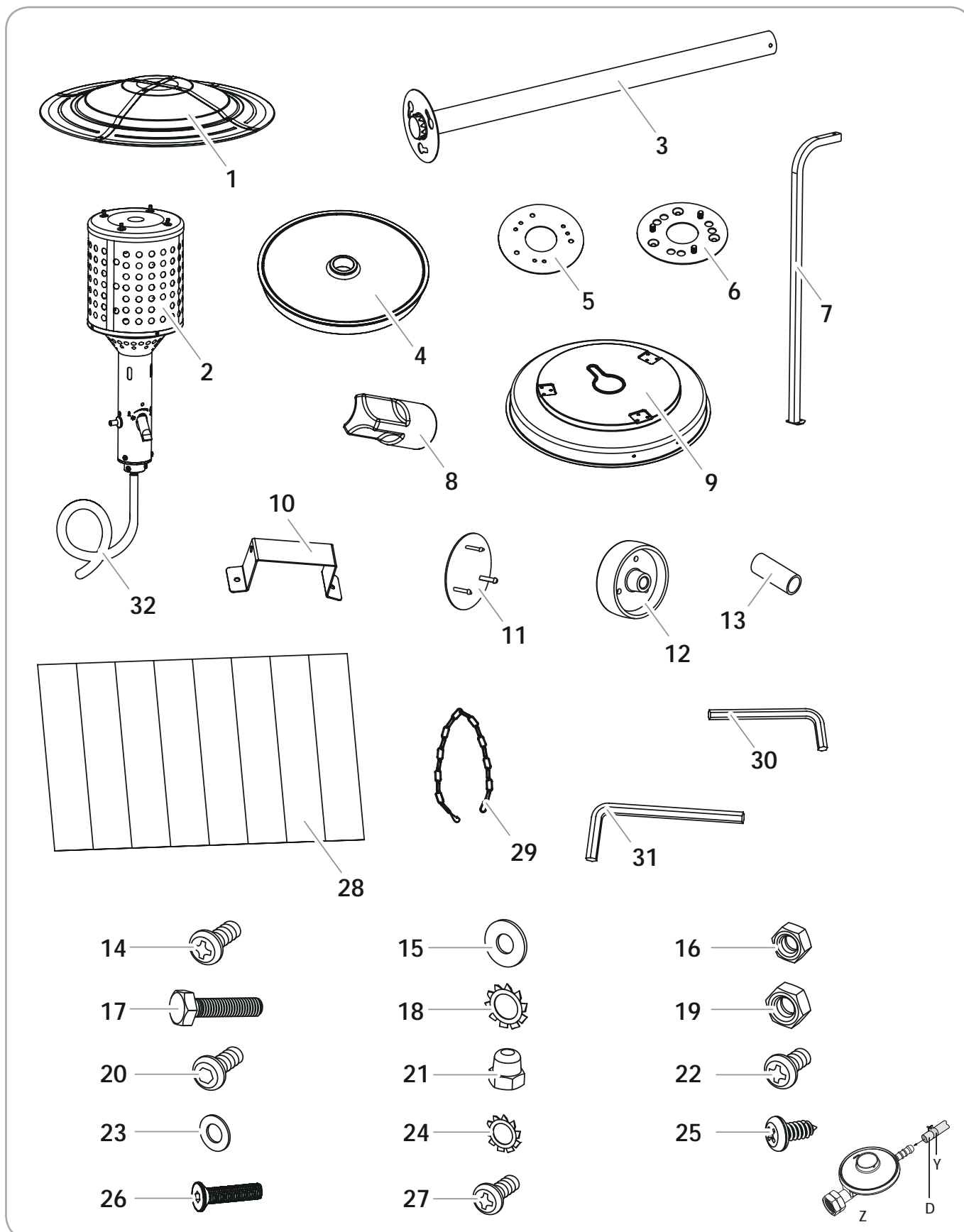
11. VÝROBCE

Enders Colman AG
 Brauck 1
 D-58791 Werdohl

12. Obsah dodávky



Nejprve odstraňte ochrannou fólii (pokud existuje), z plechových dílů.



	INHALT	SEITE
1.	WAS SIE BENÖTIGEN	10
2.	WICHTIGE HINWEISE ZUR SICHERHEIT	11
3.	ANSCHLUSS DES GERÄTES AN DIE GASFLASCHE	12
4.	INBETRIEBNAHME UND GEBRAUCH	14
5.	AUSSCHALTEN	14
6.	AUFBEWAHRUNGSHINWEISE	15
7.	UMWELTHINWEIS UND ENTSORGUNGSMASSNAHMEN	15
8.	STÖRUNG UND ABHILFE	15
9.	TECHNISCHE DATEN	16
10.	GARANTIE/SERVICE	16
11.	HERSTELLER	16
12.	LIEFERUMFANG	17
13.	AUFBAUSCHRITTE	42

1. WAS SIE BENÖTIGEN

Die Anleitung ist für zukünftige Fälle aufzubewahren.

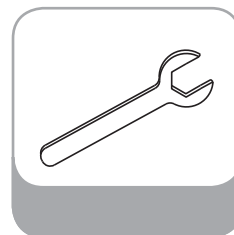
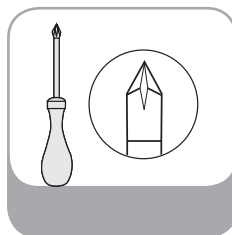


Bevor Sie Ihren Terrassenheizer in Betrieb nehmen, lesen Sie die Bedienungsanleitung sorgfältig durch. Beachten Sie insbesondere die Sicherheitshinweise. Material und Verarbeitung sind so ausgewählt, dass bei bestimmungsgemäßem Gebrauch Funktionsstörungen ausgeschlossen sind. Beachten Sie auch die separat beiliegende Anleitung des Gasdruckreglers!



ACHTUNG:

Um Schnittverletzungen vorzubeugen, müssen Sie während der Montage Sicherheitshandschuhe tragen! Lassen Sie sich bei der Montage von einer zweiten Person helfen!



2. WICHTIGE HINWEISE ZUR SICHERHEIT



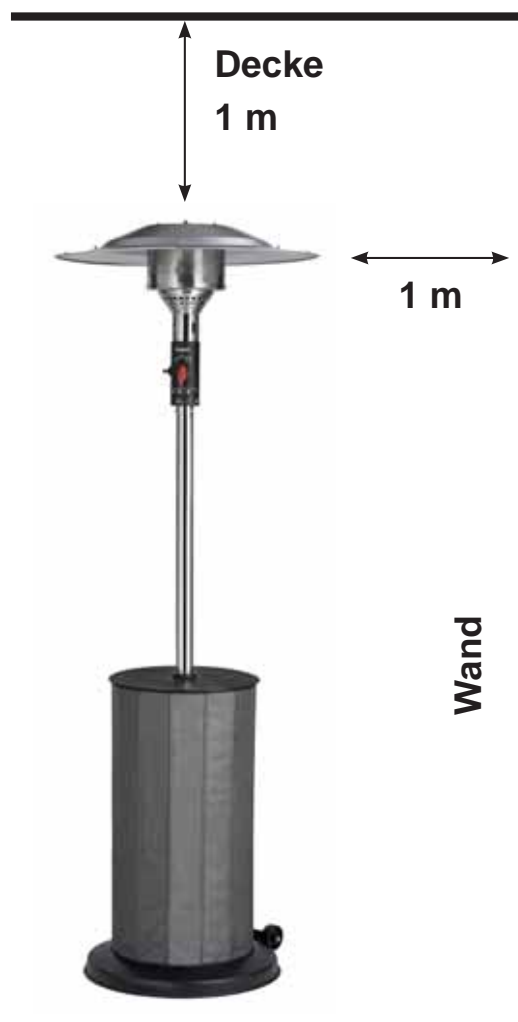
ACHTUNG: Nur im Freien oder gut belüfteten Räumen verwenden. (Bei einem gut belüfteten Raum müssen mindestens 25 % der Umschließungsfläche offen sein. Die Umschließungsfläche ist die Summe aller Wandflächen.) Entsprechend den geltenden Vorschriften muss das Gerät installiert und die Flüssiggasflasche gelagert werden.

BESTIMMUNGSGEMÄSSER GEBRAUCH

- Der Terrassenheizer darf nur zu Heizzwecken verwendet werden.
- Dieses Gerät muss entsprechend der vorliegenden Anleitung installiert werden.

ALLGEMEINE SICHERHEITSHINWEISE

- Kinder sind während der Montage (verschluckbare Kleinteile) und des Gebrauchs (Verbrennungsgefahr) sowie dem gelagerten Terrassenheizer fernzuhalten.
- Die Kunststoffbeutel des Verpackungsmaterials dürfen wegen Erstickungsgefahr nicht übergestülpt werden.
- Bewahren Sie die Flüssiggas-Flasche an gut belüfteten Plätzen oberhalb der Erdoberfläche auf.
- Der Terrassenheizer darf nicht in Wohn-, Keller- und Büroräumen oder ähnlichen Räumen aufgestellt werden.
- Das Gerät muss auf eine ebene und feste Unterlage gestellt werden.
- Flüssiggasflaschen vor starker Sonneneinstrahlung schützen.
- Der Aufstellort muss pro 1kW installierte Nennwärmebelastung des Terrassenheizers mindestens ein Volumen von 20 m³ haben und gut belüftet sein (überdachte Terrasse, Bierzelte u. ä.).
- Während des Betriebes muss ein sicherer Abstand zu brennbaren Materialien und Stoffen eingehalten werden. Der Abstand in Strahlrichtung zwischen strahlender Fläche und brennbaren Stoffen darf 2 m nicht unterschreiten.
- Die übrigen Abstände zu brennbaren Stoffen dürfen 1 m nicht unterschreiten.
- Bei starkem Wind das Gerät gegen Umkippen sichern oder ausschalten.
- Vor jeder Inbetriebnahme das Vorhandensein und den ordnungsgemäßen Zustand (keine Beschädigungen) der Dichtungen am Flaschenventil kontrollieren. Keine zusätzliche Dichtung verwenden.
- Der Terrassenheizer darf nur über einen zwischengeschalteten Druckregler mit einem zulässigen Ausgangsdruck, (siehe Geräteschild und werkseitige Einstellung), betrieben werden.



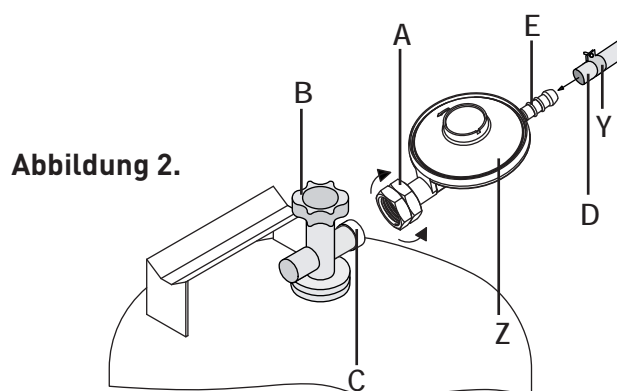
- Nach der Montage sind alle Verbindungsstellen auf Dichtheit zu kontrollieren. Hierzu ist ein schaubildendes Mittel (z.B. Gas- Control- Spray oder Seifenlauge) zu verwenden.
- Vor jedem Standortwechsel muss der Terrassenheizer abgeschaltet und die Gasflasche aus dem Flaschenbehälter entfernt werden.
- Der Gasschlauch darf nicht geknickt werden.
- Die Belüftungsöffnungen des Behältermantels für die Gasflasche dürfen nicht abgedeckt werden. Eventuell ausströmendes Gas würde sich im Behälter sammeln, dadurch besteht Explosionsgefahr.
- Das Gerät nie bewegen wenn es in Betrieb ist (Verbrennungsgefahr).
- Die Gasflasche muss sich während des Betriebes des Gerätes immer im dafür vorgesehenen Behältermantel befinden.
- Zur Vorbeugung von Schnittwunden durch eventuelle scharfe Kanten tragen Sie bei der Montage Sicherheitshandschuhe.
- Nur die vom Hersteller genannten Gasarten und Gasflaschen verwenden!
- Reparaturen und Wartungen an gastechischen Teilen des Gerätes dürfen nur von hierfür autorisiertem Fachpersonal durchgeführt werden.
- Das Flaschenventil (B) der Gasflasche ist im Falle einer Störung immer sofort zu schließen.
- Der Gasschlauch muss wenigstens einmal pro Monat und jedes Mal wenn die Gasflasche ausgetauscht wird auf Risse und Beschädigung geprüft werden.
- Der Gasschlauch und der Druckregler sind von einem Fachbetrieb in Abständen von 5 Jahren zu überprüfen und spätestens nach 10 Jahren auszutauschen.
- Bei Beschädigungen des Gasschlauchs ersetzen sie diesen durch einen Gasschlauch gleicher Qualität und Länge, welcher 150 cm nicht überschreiten darf.
- Im Falle einer Gasundichtheit darf das Gerät nicht verwendet werden. Wenn es im Betrieb ist, muss die Gaszufuhr abgesperrt werden. Bevor es wieder benutzt wird, muss das Gerät überprüft und schadhafte Teile ausgetauscht werden. Mögliche lose Verbindungen müssen angezogen werden.

3. ANSCHLUSS DES GERÄTES AN DIE GASFLASCHE

ZUM ANSCHLUSS DES GERÄTES SIND FOLGENDE TEILE ERFORDERLICH

- handelsübliche Propan/Butan - Flüssiggasflasche (max. 59 x Ø 30 cm)
- fest eingestellter Druckregler, 1,5 kg/h, passend zur verwendeten Gasflasche, Betriebsdruck 30 mbar
- anerkannte 140 cm lange Schlauchleitung (beiliegend)
- anerkanntes Lecksuchspray oder schaubildendes Mittel (z.B. Gas-Control-Spray oder Seifenlauge).

A	Überwurfmutter
B	Flaschenventil
C	Flaschenventilgewinde
D	Schlauch (DIN EN 16436, Ø 8 mm)
E	Ausgang
Y	Klemmschelle
Z	Druckregler (EN 16129)



ANSCHLUSS GASFLASCHE



ACHTUNG: Der Betrieb ohne Gasdruckregler ist nicht zulässig. Angaben zum länderspezifischen Gasdruck entnehmen Sie dem Typenschild. Beachten Sie hierzu auch die beiliegende Bedienungsanleitung des Gasdruckreglers.

1. Überprüfen Sie vor dem Anschluss alle Dichtungen auf Beschädigung.
2. Überwurfmutter (A) des Druckreglers (Z) durch Linksdrehung von Hand mit dem Flaschenventilgewinde (C) verbinden. Kein Werkzeug verwenden, da hierdurch die Flaschenventildichtung beschädigt werden kann und somit die Dichtheit nicht mehr gewährleistet ist.
3. Die Schlauchleitung (D) ist mit dem Druckregler-Ausgang (E) zu verbinden und mit Hilfe der Klemmschelle (Y) zu befestigen.
4. Dichtprüfung aller Verbindungsstellen bei geöffnetem Flaschenventil (B) vornehmen. Dazu verwenden Sie bitte ein anerkanntes Lecksuchspray oder schaubildendes Mittel (z.B. Gas-Control-Spray oder Seifenlauge). Dieses bringen Sie an den Verbindungsstellen des Schlauches auf. Die Dichtheit ist sichergestellt, wenn sich keine Blasenbildung zeigt.



ACHTUNG: Eine Dichtprüfung mit offener Flamme ist strengstens untersagt, da sich ausströmendes Gas entzünden kann!

ACHTUNG: Die Flüssiggasflasche ist in einem gut belüfteten Raum, entfernt von offenen Flammen (Kerzen, Zigaretten, andere Geräte mit offenen Flammen, ...) zu wechseln!

4. INBETRIEBNAHME UND GEBRAUCH

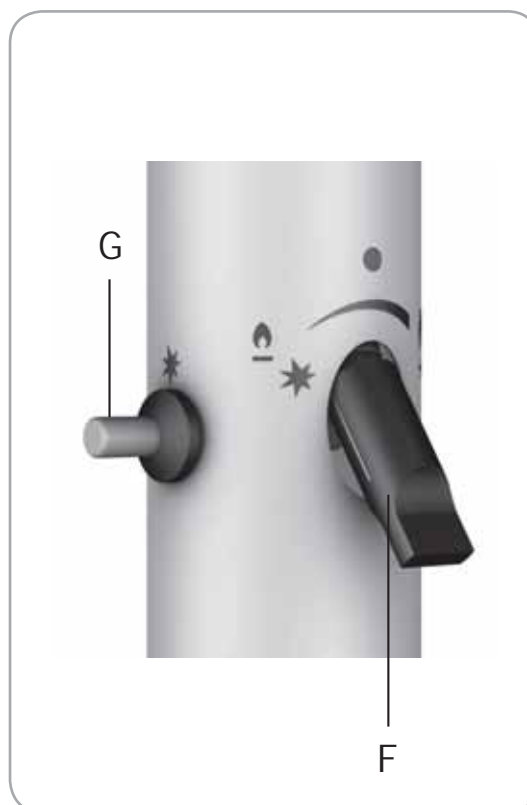
! ACHTUNG: Beim Zünden und beim Abstellen des Gerätes kann eine leichte Verpuffung am Brenner eintreten. Dies ist kein Fehler am Gerät und kein Grund zur Beunruhigung. Halten Sie immer ausreichend Abstand zum Brenner.

1. Öffnen Sie das Flaschenventil.
2. Drücken Sie den Regulierknopf (F) in der Einstellung kleines Flammensymbol bis zum Anschlag ein und gleichzeitig mehrmals die Piezozündung (G). Halten Sie den Regulierknopf nach erfolgter Zündung noch ca. 10 Sek. gedrückt, um die Züandsicherung zu aktivieren. Sollte im Ausnahmefall nach 4-5 maliger Betätigung des Piezozünders die
3. Zündung nicht erfolgt sein, wiederholen Sie den Vorgang nach ca. 2 Minuten.

i HINWEIS: Es besteht die Möglichkeit das Gerät durch andere Zündmittel (Feuerstab, Zündholz) seitlich durch das Glühgitter zu zünden. Achten Sie auch hierbei auf einen sicheren Abstand zum Brenner! Vorsicht, zugängliche Teile können sehr heiß sein. Kleine Kinder sind fernzuhalten.

5. AUSSCHALTEN

1. Zum Ausstellen des Gerätes schließen Sie das Flaschenventil (B).



6. AUFBEWAHRUNGSHINWEISE

Vergewissern Sie sich, dass der Terrassenheizer ausgeschaltet und abgekühlt ist. Entfernen Sie den Druckregler mit dem Gasschlauch von der Gasflasche, indem Sie die Überwurfmutter A (siehe Punkt 3) im Uhrzeigersinn lösen. Überprüfen Sie immer die Dichtung auf Beschädigung.



ACHTUNG: Sollten Sie bei der Dichteprüfung eine Beschädigung feststellen oder nur vermuten (Abschnitt 3), wenden Sie sich an Ihre Vertriebs- oder Füllstation.

ACHTUNG: Bewahren Sie die Flüssiggas-Flasche an gut belüfteten Plätzen oberhalb der Erdoberfläche auf.



Für die Lagerung des Terrassenheizers wählen Sie einen trockenen Ort.

7. UMWELTHINWEIS UND ENTSORGUNGSMASSNAHMEN

Zur Entsorgung des Terrassenheizers zerlegen Sie ihn in seine Einzelteile. Geben Sie Metalle, Kunststoffe, Verpackungsmaterialien und den kompletten Brenner in die sortenreine Wiederverwertung.

8. STÖRUNG UND ABHILFE

FEHLER: Ihr Terrassenheizer zündet nicht.

ABHILFE: Der Terrassenheizer besitzt eine Kippsicherung, in der durch den Transport die Gaszufuhr durch eine Kugel verschlossen werden kann. Um die Gaszufuhr zu öffnen, schütteln Sie den Brennerkopf etwas, damit die Kugel wieder in die Ausgangsstellung gelangt, um eine ordnungsgemäße Gaszufuhr herzustellen.

DE

9. TECHNISCHE DATEN

Dieses Gerät wurde nach der DIN EN 14543 : 2017 geprüft und zugelassen.

MODELL: FANCY
HERSTELLER ART.-NR.: 544123
GASART: Propan / Butan (G31/G30)
NENNWÄRMEBELASTUNG (HS): max. 8 kW
ANSCHLUSSWERT: max. 582 g/h
HÖHE: ca. 218 cm



Länder	Kategorie	mbar	Düsenkennzeichnung (mm)
BE, GB	I3+	28-30/37	Ø 1,45
HR, SE	I3B/P	30	Ø 1,45
LU, NL, SI, SK	I3B/P	28-30	Ø 1,45

10. GARANTIE/SERVICE

Wir übernehmen für 2 Jahre die Garantie auf Funktion des Gerätes. Voraussetzung für die Garantieleistung ist eine ordnungsgemäße Behandlung des Gerätes und ein offizieller Nachweis des Kaufdatums. Technische und farbliche Änderungen behalten wir uns vor.

Die Garantie erlischt nach Ablauf der Garantiezeit oder sofort, wenn eigenständig Veränderungen am Gerät durchgeführt wurden. An Bauteilen, die vom Hersteller oder seinem Vertreter versiegelt wurden, dürfen keine Manipulationen durchgeführt werden!

Sollte Ihr Produkt trotz unserer Qualitätskontrollen einmal einen Defekt aufweisen, dann bringen Sie es bitte NICHT zurück zum Einzelhändler, sondern setzen Sie sich direkt mit Enders in Verbindung. So können wir eine schnelle Reklamationsbearbeitung gewährleisten.

SERVICE: <http://www.enders-germany.com/de/service>

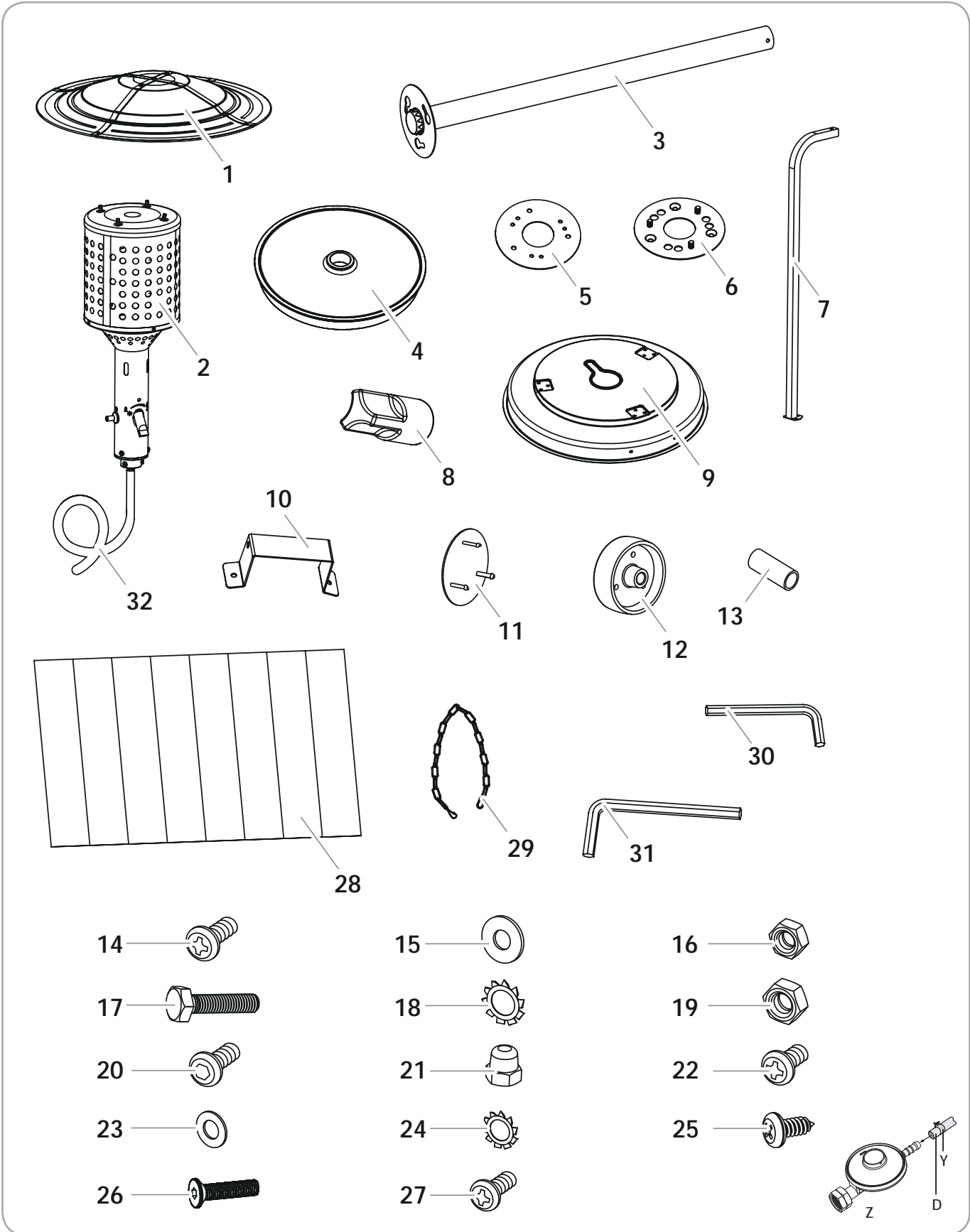
11. HERSTELLER

Enders Colman AG
Brauck 1
D-58791 Werdohl

12. LIEFERUMFANG



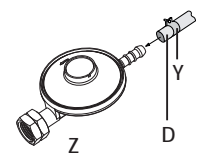
Entfernen Sie zuerst die Schutzfolie (sofern vorhanden) von den Blechteilen.



- 14 — [Screw]
- 17 — [Hex Bolt]
- 20 — [Screw]
- 23 — [Washer]
- 26 — [Screw]

- 15 — [Bearing]
- 18 — [Gear]
- 21 — [Nut]
- 24 — [Gear]
- 27 — [Screw]

- 16 — [Nut]
- 19 — [Nut]
- 22 — [Screw]
- 25 — [Screw]



	CONTENU	PAGE
1.	CE DONT VOUS AVEZ BESOIN	18
2.	CONSIGNES IMPORTANTES DE SÉCURITÉ	19
3.	RACCORDEMENT DE L'APPAREIL À LA BOUTEILLE DE GAZ	20
4.	MISE EN MARCHÉ ET UTILISATION	22
5.	MISE À L'ARRÊT	22
6.	CONSIGNES D'ENTREPOSAGE	23
7.	INSTRUCTIONS RELATIVES À LA PROTECTION DE L'ENVIRONNEMENT ET À LA MISE AU REBUT	23
8.	PANNES ET SOLUTION	23
9.	CARACTÉRISTIQUES TECHNIQUES	24
10.	GARANTIE ET DE SERVICE	24
11.	FABRICANT	24
12.	COMPOSITION DU COLIS	25
13.	LES DIFFÉRENTES ÉTAPES DE MONTAGE	42

1. CE DONT VOUS AVEZ BESOIN

Conservez le manuel pour de futures interventions.

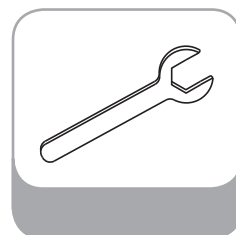
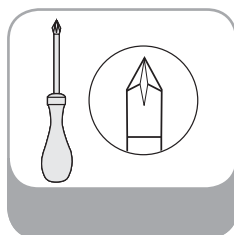


Lisez soigneusement le manuel d'utilisation avant de mettre en fonctionnement votre parasol chauffant. Respectez impérativement les consignes de sécurité. Respectez également la notice jointe avec le détendeur propane! (non fourni)



IMPORTANT :

Pour éviter des risques de coupure pendant le montage, utilisez des gants de protection ! Pendant le montage, faites-vous aider par une deuxième personne.



2. CONSIGNES IMPORTANTES DE SÉCURITÉ

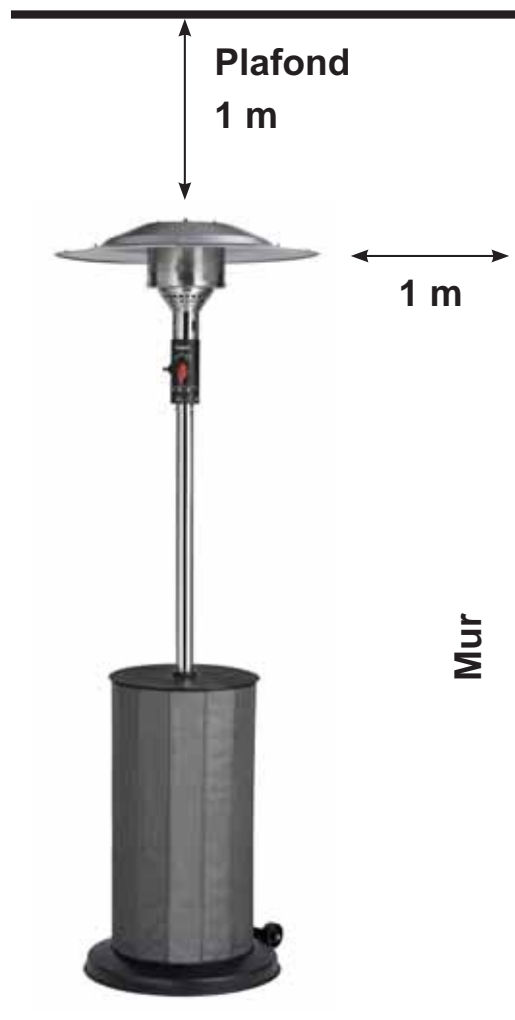
! IMPORTANT : L'appareil ne doit être utilisé qu'à l'extérieur ou dans des locaux bien aérés. (Dans un local bien aéré, au moins 25% de la surface doit être ouvert).

UTILISATION CONFORME

- Le parasol chauffant doit être utilisé pour le chauffage uniquement.
- Cet appareil doit être utilisé conformément au présent manuel.

INSTRUCTIONS DE SÉCURITÉ GÉNÉRALES :

- Les enfants doivent être éloignés lors du montage du parasol chauffant (risque d'avaler des pièces, blessures ...)
- Ne pas mettre la tête dans les sacs d'emballage en plastique, risque d'asphyxie.
- La bouteille de gaz doit être posée sur le sol, dans un lieu bien aéré.
- Le parasol chauffant ne doit pas être installé dans des pièces d'habitation, des caves, des bureaux ou des locaux similaires
- L'appareil doit être installé sur un sol plat et solide.
- Mettez les bouteilles de gaz à l'abri des forts rayons de soleil.
- Pour chaque kW de charge thermique nominale installée, le lieu d'implantation du parasol chauffant doit offrir au moins un volume de 20 m³ et être bien ventilé (ex : terrasse couverte, chapiteaux et similaires).
- Pendant le fonctionnement, l'appareil doit être loin de tout matériau inflammable (2 m minimum)
- En cas de vent fort, bloquez l'appareil pour l'empêcher de basculer. Ou bien arrêtez votre appareil.
- A chaque mise en marche, vérifiez la présence et le bon état des joints d'étanchéité (pas d'endommagements) sur le robinet de la bouteille de gaz. N'utilisez pas de joint d'étanchéité supplémentaire.
- Le parasol chauffant ne doit être utilisé qu'avec l'installation d'un détendeur assurant une pression de sortie admissible (voir plaque de l'appareil et le réglage usine).
- A la fin du montage, contrôlez l'étanchéité de tous les points de raccordement. Pour cela, utilisez un produit moussant (par ex. le spray de contrôle de fuite de gaz, ou de l'eau savonneuse).
- Avant tout changement de lieu d'installation, éteignez votre parasol chauffant et enlevez la bouteille de gaz.
- Ne pas couder le tuyau de gaz.
- Ne pas couvrir les orifices de ventilation du corps de votre parasol chauffant. Ce dernier contient la bouteille de gaz et risque une explosion s'il n'est pas aéré 1 m.



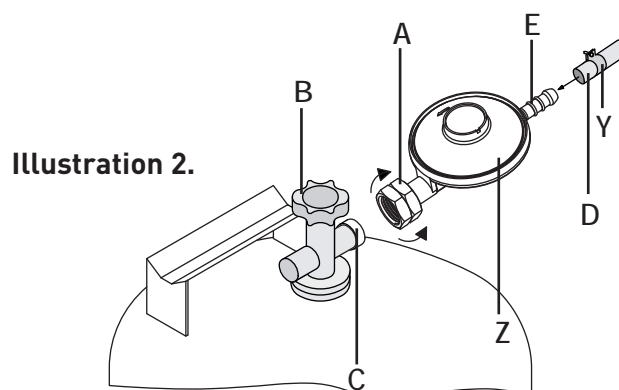
- Ne déplacez pas l'appareil pendant qu'il fonctionne (risque de brûlure).
- Pendant le fonctionnement de l'appareil, la bouteille de gaz doit être toujours rangée dans le conteneur prévu à cet effet.
- Pour éviter de vous couper sur d'éventuelles arêtes tranchantes, portez des gants de protection lors du montage.
- Vous ne devez utiliser que les types de gaz et les bouteilles de gaz citées par le fabricant !
- Les interventions de réparation et de maintenance sur les parties liées au gaz doivent être effectuées que par une personne spécialisée et habilitée à cet effet.
- En cas de problème, fermez immédiatement le robinet de la bouteille de gaz.
- Au moins une fois par mois et lors de chaque remplacement de la bouteille de gaz, examinez le tuyau de gaz et vérifiez s'il y a des fissures ou des endommagements.
- le régulateur de pression et le flexible doit être examiné par un professionnel tous les 5 ans. Remplacez le régulateur de pression et le flexible après 10 ans au maximum, même si aucun dommage extérieur n'est visible.
- En cas d'endommagement du tuyau de gaz, remplacez-le par un autre de même qualité et même longueur.
- En cas de fuite de gaz, il ne faut pas utiliser l'appareil. Si l'appareil fonctionne à ce moment-là, arrêtez l'arrivée de gaz. Avant toute réutilisation, examinez l'appareil et remplacez les parties défectueuses. Resserrez les raccords éventuellement desserrés.

3. RACCORDEMENT DU PARASOL CHAUFFANT À LA BOUTEILLE DE GAZ


PIÈCES NÉCESSAIRES :

- Bouteille de gaz propane du commerce (max. 59 x Ø 30 cm).
- Détendeur propane à la norme NF, convenant aux bouteilles de gaz utilisées, pression de service 30 mbar
- Tuyau de 1,4 m de long
- Spray de contrôle de fuite homologué ou agent moussant (par ex. spray de contrôle de fuite de gaz ou l'eau savonneuse).


A	Ecrou-raccord
B	Valve de bouteille
C	Filet de valve de bouteille
D	Tuyau (DIN EN 16436, Ø 8 mm)
E	Douille de sortie
Y	Collier de serrage
Z	Régulateur de pression (EN 16129)



RACCORDEMENT DE LA BOUTEILLE DE GAZ :

 **IMPORTANT** : Il est interdit d'utiliser l'appareil en l'absence d'un détendeur. Sur la plaque signalétique du parasol chauffant, vous trouverez des indications relatives au détendeur spécifique au pays.

1. Avant le raccordement, vérifiez le bon état de tous les joints d'étanchéité.
2. En tournant manuellement vers la gauche l'écrou-raccord (A) du régulateur de pression (Z), raccordez cet écrou au filet de valve de bouteille (C). N'utilisez pas d'outils, cela peut endommager le joint d'étanchéité de la bouteille et affecter l'étanchéité.
3. A l'aide du collier de serrage (Y), raccordez le tuyau (D) à la douille de sortie du régulateur de pression (E). Après avoir engagé le tuyau sur la douille de sortie du régulateur de pression, utilisez un tournevis pour fixer le collier de serrage (Y). C'est le serrage du collier du serrage qui assure l'étanchéité.
4. Ouvrez la valve de bouteille (B) pour vérifier l'étanchéité de tous les points de raccordement. Pour cela, utilisez un spray de contrôle de fuite homologué ou un agent moussant (par ex. spray de contrôle de fuite de gaz ou lessive de savon). Appliquez le produit sur les points de raccordement du tuyau. L'étanchéité est assurée si on ne constate pas de formation de bulles.

 **IMPORTANT** : Il est strictement interdit d'utiliser une flamme nue pour vérifier l'étanchéité, risque d'explosion!
IMPORTANT : Le remplacement de la bouteille de gaz doit être effectué dans un local bien ventilé, à distance de flammes ouvertes (bougies, cigarettes, autres appareils avec des flammes ouvertes) !

4. MISE EN MARCHÉ ET UTILISATION

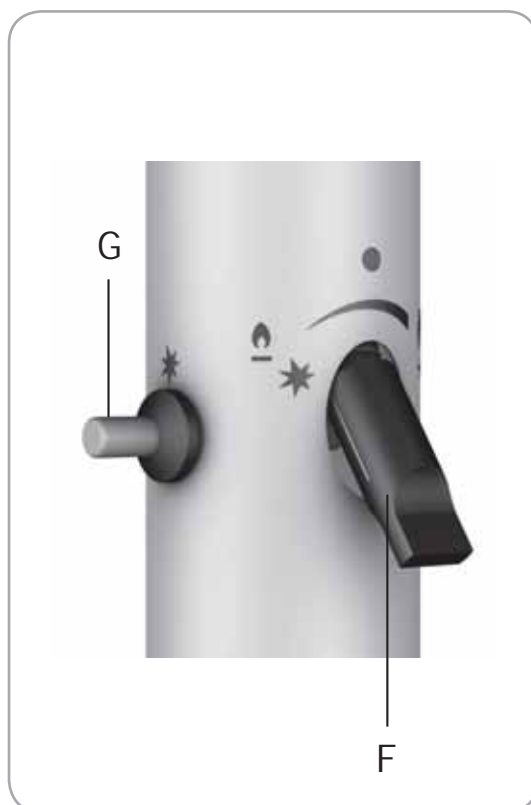
! ATTENTION: Lors du démarrage et de l'arrêt lorsque le dispositif peut être légère explosion au niveau du brûleur. Ce n'est pas une défaillance du produit et n'est pas lieu de s'alarmer. Toujours garder une distance de sécurité du brûleur.

1. Ouvrez le robinet de la bouteille de gaz.
2. Pressez le bouton de réglage (F) pour l'amener dans la position du symbole de la petite flamme jusqu'à la butée tout en appuyant plusieurs fois sur le piézo (G). Une fois l'allumage réussi, maintenez le bouton de réglage enfoncé pendant environ 10 secondes. Cela permet au brûleur d'atteindre la température désirée.
3. Si, exceptionnellement, l'allumage ne se produit pas après 4 à 5 activations de l'allumeur piézo, attendez environ 2 minutes pour une autre tentative.

i REMARQUE : Vous pouvez également allumer l'appareil par d'autres moyens (allumette) à travers les ouvertures de la grille. Avec l'interrupteur sur la position „ON“, appuyer sur le piézo et approchez le moyen d'allumage du brûleur à travers la grille.

5. MISE À L'ARRÊT DU PARASOL CHAUFFANT

1. Pour arrêter l'appareil, fermez le robinet de la bouteille de gaz.



6. CONSIGNES D'ENTREPOSAGE

Mettez à l'arrêt le parasol chauffant et laissez-le refroidir. Fermez le robinet de la bouteille de gaz. En tournant l'écrou-raccord dans le sens horaire, enlevez le détendeur et le flexible. Examinez toujours le joint d'étanchéité à la recherche d'endommagements.



IMPORTANT : Si le contrôle d'étanchéité révèle un endommagement ou même si vous soupçonnez l'existence d'un tel problème, contactez votre station de remplissage ou votre fournisseur.

IMPORTANT : La bouteille de gaz propane doit être conservée dans des lieux bien ventilés à même le sol.



Choisissez un endroit sec pour entreposer le parasol chauffant.

7. INSTRUCTIONS RELATIVES À LA PROTECTION DE L'ENVIRONNEMENT ET À LA MISE AU REBUT

Pour mettre au rebut le parasol chauffant, démontez-le. Apportez au service de recyclage les métaux, les matières plastiques, les matériaux d'emballage et le brûleur complet.

8. PANNES ET SOLUTIONS

PANNE : Votre parasol chauffant ne s'allume pas.

SOLUTION : L'élément de chauffage de terrasse est doté d'une protection contre le basculement dans lequel une bille vient bloquer l'arrivée de gaz pendant le transport. Pour ouvrir l'arrivée du gaz, secouez légèrement la tête du brûleur afin que la bille regagne sa position initiale, ce qui permet une arrivée normale du gaz.

9. CARACTÉRISTIQUES TECHNIQUES

Cet appareil a été testé et homologué selon la DIN EN 14543 : 2017.

MODÈLE :	FANCY
RÉFÉRENCE FABRICANT :	544123
TYPE DE GAZ :	Propan / Butan (G31/G30)
CHARGE THERMIQUE NOMINALE (HS) :	max. 8 kW
VALEUR DE RACCORDEMENT :	max. 582 g/h
HAUTEUR :	env. 218 cm



Pays	Catégorie	mbar	Identification de l'injecteur (mm)
BE, GB	I3+	28-30/37	Ø 1,45
HR, SE	I3B/P	30	Ø 1,45
LU, NL, SI, SK	I3B/P	28-30	Ø 1,45

10. GARANTIE ET DE SERVICE

L'appareil bénéficie d'une garantie de fonctionnement de 2 ans. La garantie commence à partir de la date indiquée sur votre preuve d'achat. Nous nous réservons le droit de procéder à des modifications techniques et à des modifications de couleur.

La garantie est annulée après l'expiration de la période de garantie ou immédiatement si des changements indépendants de l'appareil ont été effectués. Composants qui ont été scellés par le fabricant ou son représentant ne doit pas les manipulations sont effectuées!

Si, malgré nos mesures de contrôle de la qualité, votre produit doit être endommagé s'il vous plaît contacter Enders directement et ne pas le ramener au revendeur. Cela nous permet de traiter votre demande rapidement.

SERVICE: <http://www.enders-germany.com/de/service>

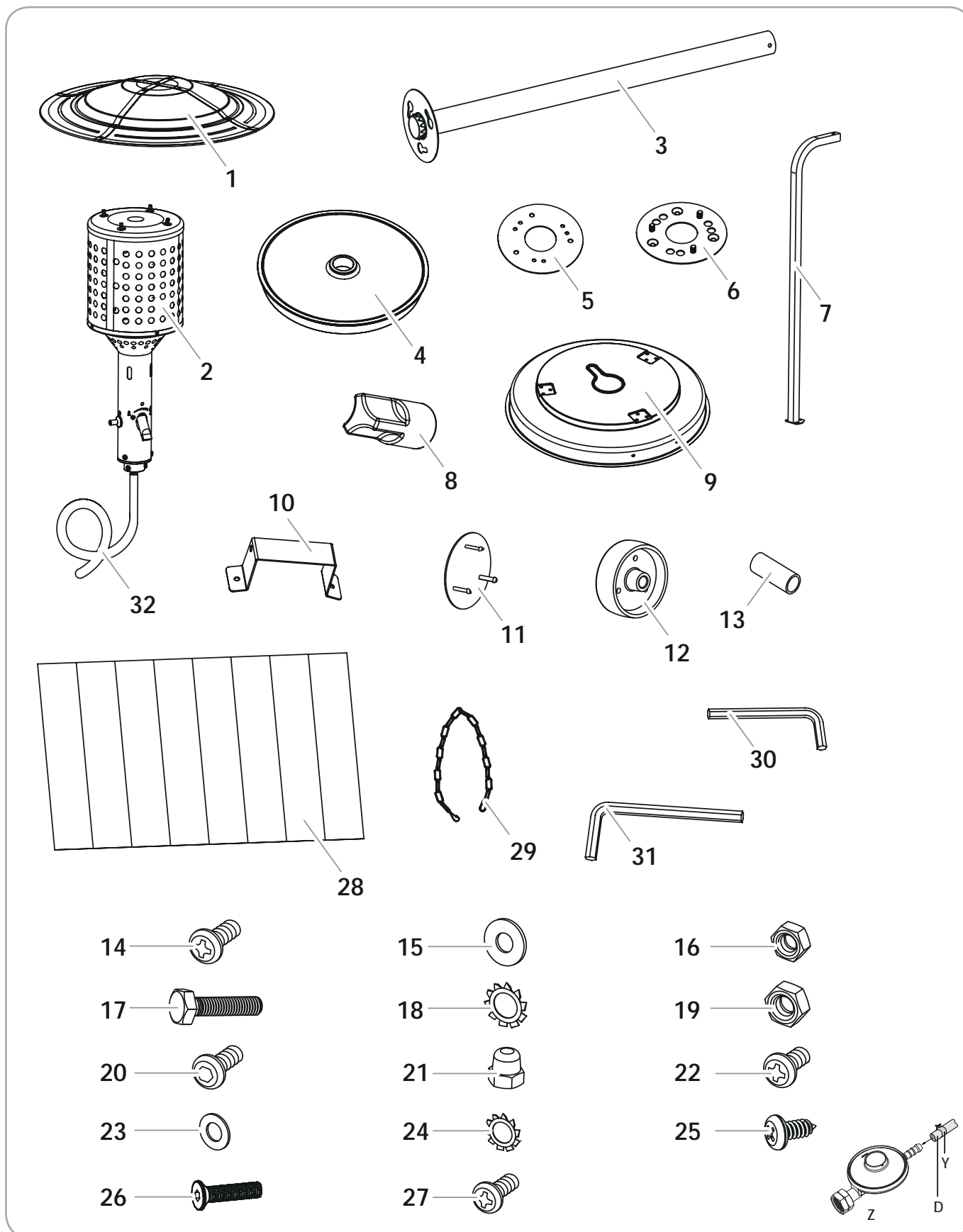
11. FABRICANT

Enders Colman AG
 Brauck 1
 D-58791 Werdohl

12. COMPOSITION DU COLIS



Retirez la feuille protectrice de l'ensemble des pièces en tôle ! Pour éviter de vous couper pendant le montage, portez des gants de sécurité !



	PAGE
1.	WHAT YOU NEED 26
2.	IMPORTANT SAFETY INFORMATION 27
3.	CONNECTING THE DEVICE TO THE GAS CANISTER 28
4.	START UP AND USE 30
5.	TURNING OFF 30
6.	STORAGE TIPS 31
7.	ENVIRONMENTAL NOTES AND DISPOSAL MEASURES 31
8.	MALFUNCTIONS AND SOLUTIONS 31
9.	TECHNICAL DETAILS 32
10.	WARRANTY AND SERVICE 32
11.	MANUFACTURER 32
12.	INCLUDED IN DELIVERY 33
13.	THE INDIVIDUAL CONSTRUCTION STEPS 42

1. WHAT YOU NEED

Please store this instruction manual in a safe place for future use.

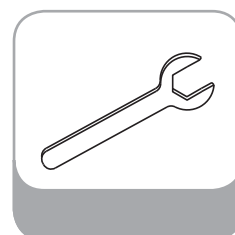
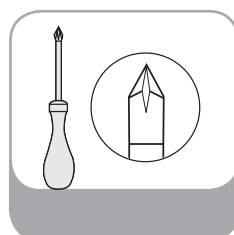
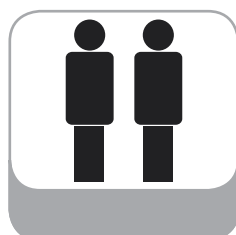


Please read the instruction manual carefully before using the patio heater. Please pay particular attention to the safety instructions. The materials and construction methods used in this device have been chosen to ensure against malfunctions when used properly. Please note - there is a separate book of instructions enclosed for the gas pressure regulator!



CAUTION:

In order to prevent injury we recommend wearing safety gloves during assembly! During assembly, get help from a second person.



2. IMPORTANT SAFETY INFORMATION

CAUTION:



Only use outdoors or in well-ventilated rooms.

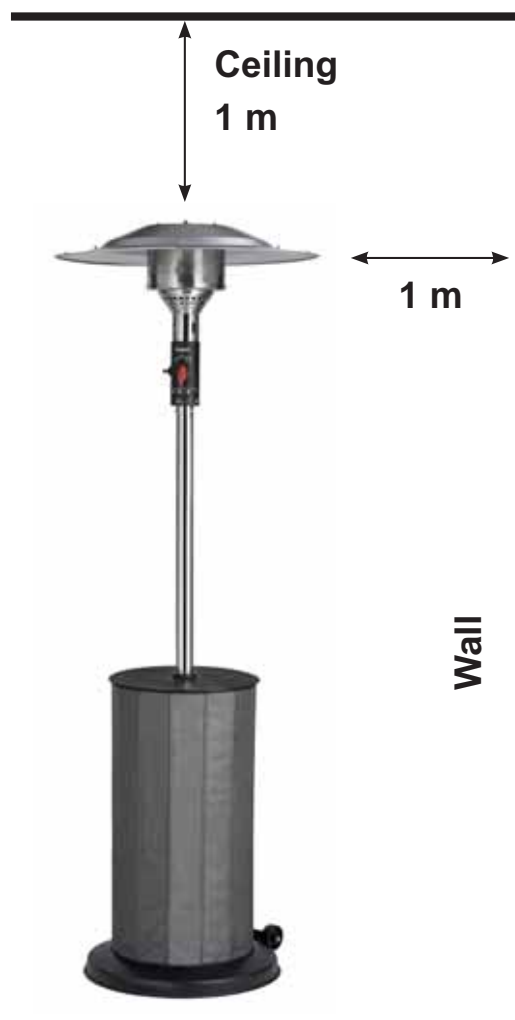
(The definition of a well-ventilated room is that at least 25% of the surrounding area is open. The surrounding area is the sum of all wall surfaces.)

INTENDED USE

- The patio heater may only be used for heating purposes.
- The device must be installed according to these instructions.

GENERAL SAFETY NOTES

- Keep children away from the patio heater during assembly (risk of swallowing small parts) and during use (risk of burning) as well as when it is in storage.
- The plastic bag from the packaging material can pose a risk of suffocation if it is put over the head.
- Keep the liquid gas bottle in a well ventilated area above the ground.
- Do not use the patio heater in flats, houses, cellars, office buildings and other similar spaces.
- The device must be placed on a solid, level surface.
- Keep all liquid gas canisters out of direct sunlight.
- The area of use must have a volume of 20 m³ per 1kW of installed nominal thermal load of the patio heater and it must also be well ventilated (roofed terrace, beer tents etc).
- When in use, the device must be placed at a safe distance from combustible materials. The distance between the heat source and the combustible materials must not be less than 2 m in the direction of radiation. Distance in other directions to combustible materials must not be less than 1 m.
- Secure the device against falling over or switch it off in high winds.
- Check that the sealants on the regulator valve are in place and undamaged before every start up. Do not use any additional sealants.
- The patio heater may only be operated using an intermediary pressure regulator with an acceptable exit pressure (see device rating plate and factory settings).
- Check the sealant properties of all connections immediately after assembly. Use a foaming agent (e.g. Gas Control Sprayor suds) for this purpose.
- Before moving the patio heater to a different location it must be turned off and the gas canister must be removed from the canister holder.
- The gas hose must not be bent.



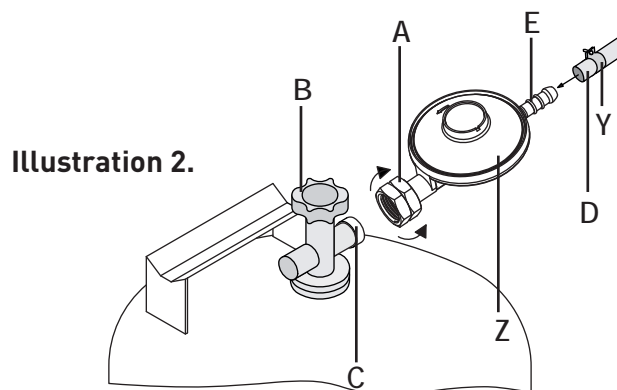
- The ventilation holes on the container sleeve of the canister must not be covered. It is possible that gas could leak out and collect in the holder which creates a risk of explosion.
- Never move the device when it is switched on (risk of burning).
- When the device is turned on, the gas canister should always be placed in the designated container sleeve.
- In order to prevent injury from sharp edges we recommend wearing safety gloves during assembly.
- Only use the gas types and canisters recommended by the manufacturer!
- Repairs and maintenance of gas-related parts are only to be carried out by authorised specialists.
- In case of malfunction, the regulator valve should be closed.
- The gas hose should be inspected for damage at least once a month and each time the canister is changed.
- The gas hose and pressure regulator should be inspected every five years by an authorised specialist. After 10 years you have to replace the gas hose and pressure regulator by an authorised specialist!
- If the gas hose is damaged, it must be replaced by a hose of the same quality and length.
- In the event of a gas leakage, the device should not be used. If it is in use, the gas supply must be blocked. Before it is used again, the device must be thoroughly checked and any damaged parts replaced. Any loose connections must be tightened.

3. CONNECTING THE DEVICE TO THE GAS CANISTER

THE FOLLOWING PARTS ARE NECESSARY TO CONNECT THE APPLIANCE TO THE GAS BOTTLE:

- commercial propane/butane gas – liquid gas canister (max. 59 x Ø 30 cm)
- fixed-value approved pressure regulator, 1.5 kg/h, suitable for the gas canister, operating pressure 30 mbar
- approved 1.4 m hose
- approved leakage locating spray or foaming agent (e.g. Gas Control Spray or suds).

A	Union nut
B	Regulator valve
C	Canister valve
D	Hose (DIN EN 16436, Ø 8 mm)
E	Gas supply
Y	Gripper clamp
Z	Gas pressure regulator (EN 16129)



CONNECTING THE GAS CANISTER:



CAUTION: The device must not be used without gas pressure regulator. Details regarding country-specific gas pressure regulators can be found on the type label of the patio heater.

1. Check that all sealants are intact before turning on the device.
2. Connect the pressure regulator with the regulator valve. Please refer to the separate book of instructions enclosed for the gas pressure regulator.
3. Connect the hose to the gas supply of the pressure regulator using the gripper clamp.
4. Check that all connection points are leak-proof when the regulator valve is open. For this purpose an approved leakage locating spray or foaming agent (e.g. Gas Control Spray or suds) is recommended. Apply this to the hose junctions. The sealant properties are ensured if no bubbles appear.



CAUTION: Never check the sealant properties using a naked flame as this could ignite any leaking gas!

CAUTION: The gas canister should only be replaced in a well-ventilated room, away from naked flames (e.g. candles, cigarettes, other devices with naked flames)!

4. START UP AND USE

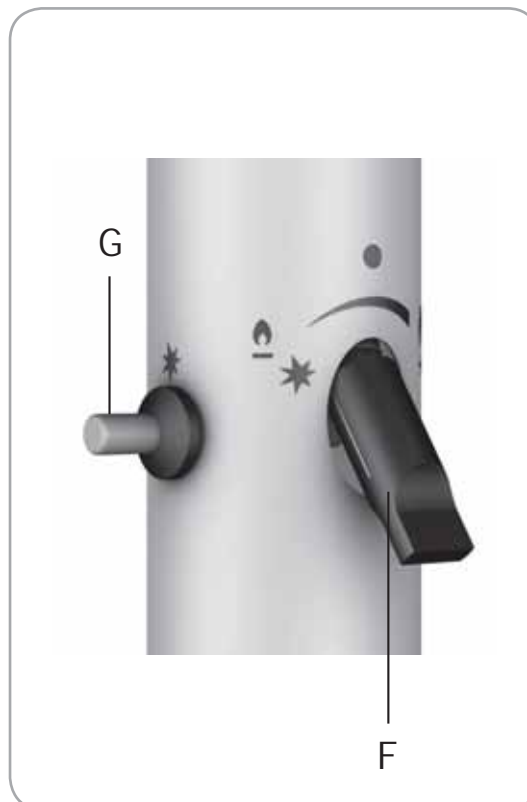
! CAUTION: When starting and stopping the device can be slight explosion at the burner. This is not a failure of the Product and is not cause for alarm. Always keep a safe distance to the burner.

1. Open the regulator valve.
2. Press the regulator button (F) until the small flame symbol appears and at the same time continuously press the piezo-ignition button (G). After successful ignition, keep the regulator button pressed for another 10 seconds. This brings the burner up to the necessary operating temperature.
3. In the rare case that the heater does not ignite after the piezo-ignition button has been pressed 4 or 5 times, repeat the procedure after 2 minutes.

i NOTE:
It is possible to ignite the device using other primers (matches, fire sticks) which are ignited through the burner base openings.

5. TURNING OFF

1. To switch of the device, close the regulator valve.



6. STORAGE TIPS

Turn the patio heater off and leave it to cool. Close the regulator valve. Remove the pressure regulator with the gas hose from the gas canister. Always check that the sealants are intact.



CAUTION: If you discover or suspect any damage when checking for leaks please contact your operating or filling station.

CAUTION: Keep the liquid gas bottle in a well ventilated area above the ground.



Store the patio heater in a dry place.

7. ENVIRONMENTAL NOTES AND DISPOSAL MEASURES

To dispose of the patio heater disassemble it.

Separate the parts for recycling including metals, plastic, packaging and the entire burner.

8. MALFUNCTIONS AND SOLUTIONS

PROBLEM: The patio heater does not ignite.

SOLUTION: The patio heater contains a tilt prevention device, making possible to encapsulate the gas feed can in a globe during transportation. In order to activate the gas feed, shake the burner head lightly to propel the globe back to its original position and ensure a proper supply of gas.

GB

9. TECHNICAL DETAILS

This device is authorised and approved in accordance with the DIN EN 14543 : 2017.

MODEL : FANCY
MANUFACTURER PART NO.: 544123
GAS TYPE: Propan / Butan (G31/G30)
NOMINAL THERMAL STRESS (HS): max. 8 kW
CONSUMPTION: max. 582 g/h
HEIGHT: approx. 218 cm



Countries	Category	mbar	Identification of the injector (mm)
BE, GB	I3+	28-30/37	Ø 1,45
HR, SE	I3B/P	30	Ø 1,45
LU, NL, SI, SK	I3B/P	28-30	Ø 1,45

10. WARRANTY AND SERVICE

We offer a 2 year warranty on the operational function of the device. The warranty is contingent upon proper use of the device and official proof of purchase including the date the device was bought. We reserve the right to make technical and colour-related changes.

The warranty is void after the expiration of the warranty period or immediately if independent changes to the device were performed. Components that have been sealed by the manufacturer or its representative must not manipulations are performed!

If, despite our quality control measures, your product should become damaged please contact Enders directly and do NOT bring it back to the retailer. This enables us to process your inquiry quickly.

SERVICE: <http://www.enders-germany.com/de/service>

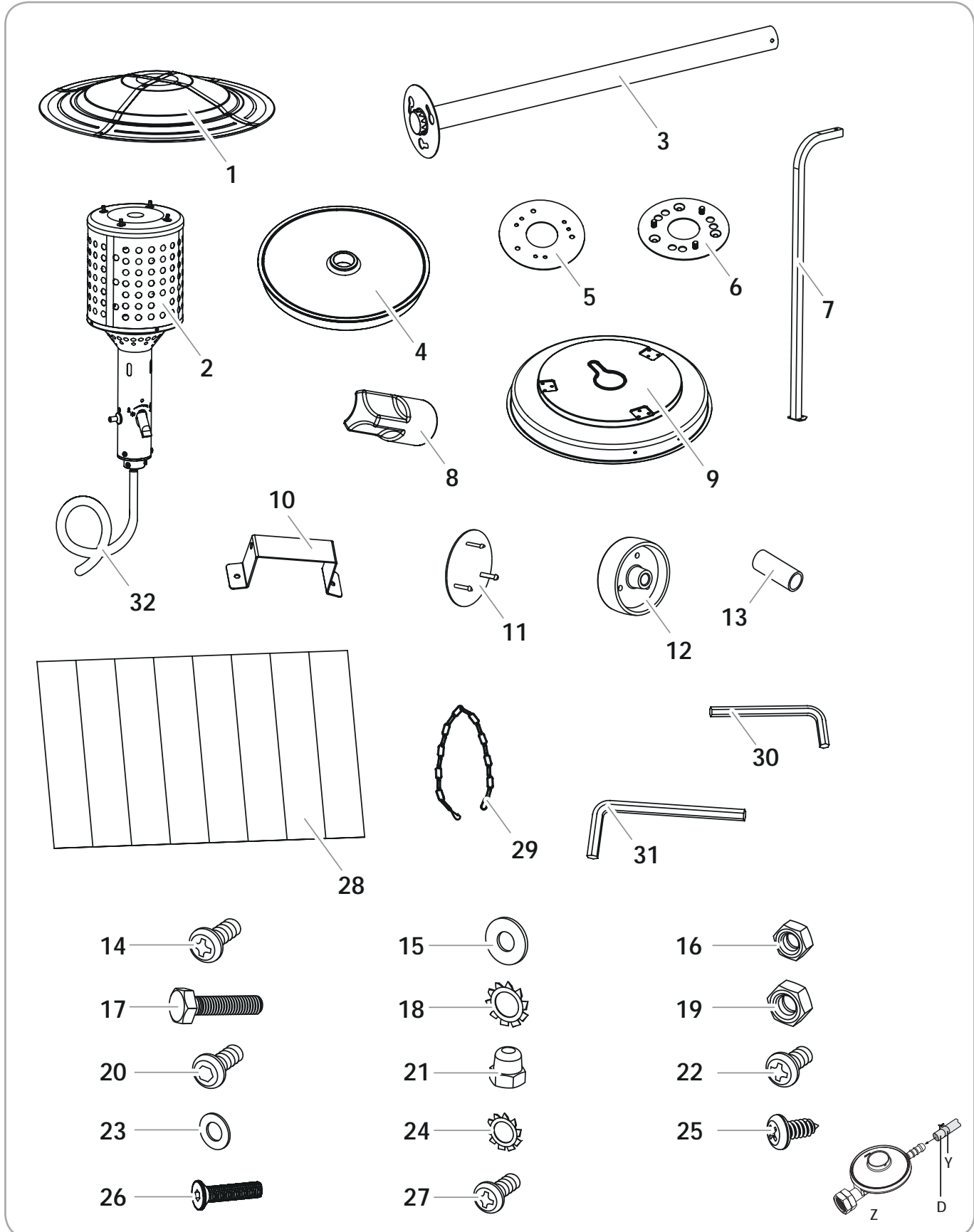
11. MANUFACTURER

Enders Colman AG
Brauck 1
D-58791 Werdohl

12. INCLUDED IN DELIVERY



Remove the protective foil from all parts first!



SADRŽAJ

STR.

1.	ŠTO VAM JE POTREBNO	34
2.	VAŽNE NAPOMENE U VEZI SIGURNOSTI	35
3.	PRIKLJUČIVANJE UREĐAJA NA PLINSKU BOCU	36
4.	STAVLJANJE U POGON I UPOTREBA	38
5.	ISKLUČIVANJE	38
6.	UPUTE ZA ČUVANJE UREĐAJA	39
7.	UPOZORENJA VEZANA UZ OKOLIŠ I MJERE ZBRINJAVANJA	39
8.	KVAROVI I POMOĆ	39
9.	TEHNIČKI PODACI	40
10.	JAMSTVO/SERVIS	40
11.	PROIZVOĐAČ	40
12.	OPSEG ISPORUKE	41
13.	KORACI SASTAVLJANJA	42

1. ŠTO VAM JE POTREBNO

Spremite ove upute za slučaj da Vam zatrebaju u budućnosti.

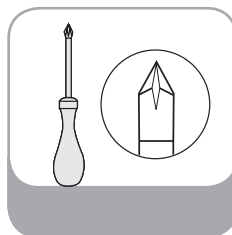
i

Prije nego pustite u rad svoju grijalicu za terase, pažljivo pročitajte upute za rukovanje. Osobito pripazite na sigurnosna upozorenja. Materijal i izrada grijalice su takvi da su kod namjenske upotrebe isključene smetnje u radu. Također obratite pozornost na posebno priložene upute regulatora tlaka plina!

!

POZOR:

Tijekom montaže nosite zaštitne rukavice kako biste spriječili nastanak posjekotina! Neka vam kod montaže pomogne još jedna osoba!



2. VAŽNA SIGURNOSNA UPOZORENJA



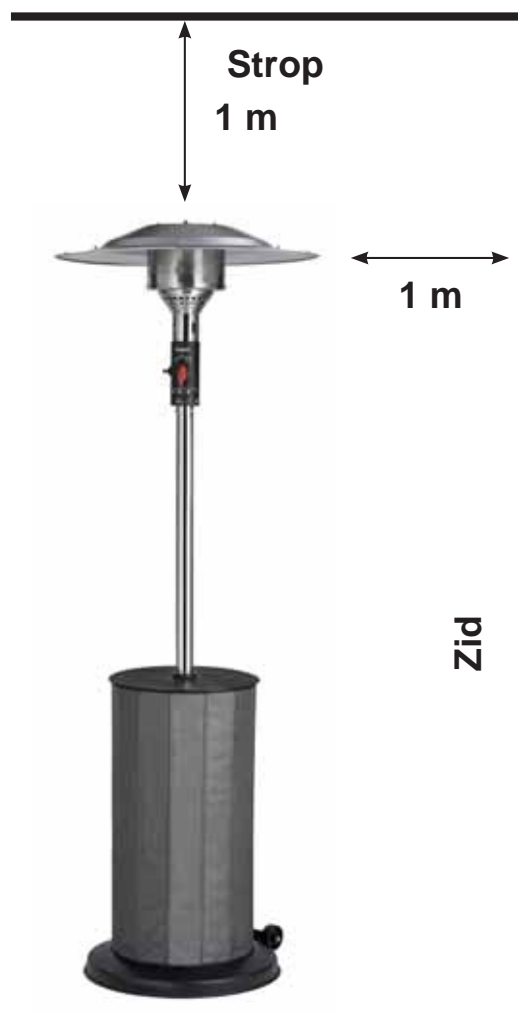
POZOR: Koristiti samo na otvorenom ili u dobro prozračenim prostorijama. (U dobro prozračenoj prostoriji barem 25 % okolne površine mora biti otvoreno. Okolna površina čini zbroj svih zidnih površina.) Uređaj se instalira, a boca s tekućim plinom skladišti u skladu s važećim propisima.

NAMJENSKA UPOTREBA

- Grijalica za terase smije se koristiti samo u svrhu grijanja.
- Uređaj se mora instalirati prema ovim uputama.

OPĆA SIGURNOSNA UPOZORENJA

- Djecu treba držati podalje za vrijeme montaže (sitni dijelovi koje dijete može progutati) i upotrebe (opasnost od opekline), kao i od uskladištene grijalice za terasu.
- Plastične vrećice koje čine materijal za pakiranje ne smiju se zavrtati zbog opasnosti od gušenja.
- Čuvajte bocu s ukapljenim plinom na dobro prozračenom mjestu, iznad površinskog sloja zemlje.
- Grijalica za terase se ne smije postavljati u stambenim, podrumskim i uredskim prostorijama ili sličnim prostorijama.
- Uređaj treba smjestiti na ravnu i čvrstu podlogu.
- Zaštitite boce s ukapljenim plinom od jakog Sunčevog zračenja.
- Mjesto montaže mora imati instalirano nazivno toplinsko opterećenje grijalice za terasu u minimalnom volumenu od 20 m³ po 1kW i biti dobro prozračeno (natkrivena terasa, pivnice pod šatorom i sl.)
- Uređaj za vrijeme rada mora biti na sigurnom razmaku od gorivih materijala i tvari. Razmak u smjeru mlaza između površine od koje dolazi mlaz i gorivih tvari ne smije biti manji od 2 m.
- Ostale gorive tvari ne smiju biti na razmaku manjem od 1 m.
- U slučaju jakog vjetrova, osigurajte uređaj od prevrtanja ili ga isključite.
- Prije svakog stavljanja u pogon provjerite jesu li brtve na ventilu boce na svojem mjestu i u ispravnom stanju (bez oštećenja). Ne koristite dodatnu brtvu.
- Grijalica za terasu smije raditi samo preko regulatora tlaka u međuspoju te s dozvoljenim izlaznim tlakom (vidi natpis na uređaju i tvorničke postavke).
- Nakon montaže potrebno je provjeriti jesu li svi spojevi nepropusni. Za to upotrijebiti sredstvo koje stvara pjenu (npr. sprej za kontrolu curenja plina ili sapunsku lužinu).
- Prije svake promjene lokacije isključite grijalicu za terasu i izvadite plinsku bocu iz spremnika za bocu.



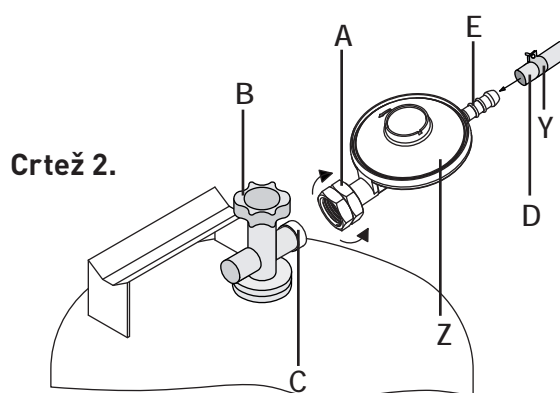
- Na gumenoj cijevi za plin ne smije biti pukotina.
- Ventilacijski otvori na plaštu spremnika za plinsku bocu ne smiju biti prekriveni. Tako bi se plin koji bi eventualno istjecao sakupljao u spremniku, što bi predstavljalo opasnost od eksplozije.
- Nikada ne pomičite uređaj dok radi (opasnost od opeklina).
- Plinska boca se tijekom rada uređaja uvijek mora nalaziti u za to predviđenom plaštu spremnika.
- Da biste spriječili posjekotine na eventualno oštrim rubovima, nosite zaštitne rukavice prilikom montaže.
- Koristite samo one vrste plina i plinskih boca koje je naveo proizvođač!
- Radove na popravku i održavanju dijelova plinske tehnike na uređaju smije provoditi samo za to ovlašteno stručno osoblje.
- U slučaju kvara uvijek odmah zatvorite ventil (B) na plinskoj boci.
- Provjerite ima li na gumenoj cijevi za plin pukotina i oštećenja barem jednom mjesečno te svaki put kada mijenjate plinsku bocu.
- Specijalizirana tvrtka mora provjeravati gumenu cijev za plin i regulator tlaka u razmacima od 5 godina te ih zamijeniti najkasnije nakon 10 godina.
- Ako je gumena cijev za plin oštećena, zamijenite je gumenom cijevi za plin iste kvalitete i duljine koja ne smije prekoračiti 150 cm.
- Uređaj se ne smije koristiti u slučaju propuštanja plina. Dok je uređaj u pogonu, dovod plina mora biti zatvoren. Provjerite uređaj prije ponovnog korištenja i zamijenite oštećene dijelove. Pritegnite eventualno labave spojeve.

3. PRIKLJUČIVANJE UREĐAJA NA PLINSKU BOCU


ZA PRIKLJUČIVANJE UREĐAJA POTREBNI SU SLJEDEĆI DIJELOVI

- kupovni propan/butan - boca s ukapljenim plinom (maks. 59 x Ø 30 cm)
- fiksno podešeni regulator tlaka, 1,5 kg/h, prikladan za korištenu plinsku bocu, pogonski tlak 30 mbara
- Oplašteni vod duljine 140 cm (priložen)
- priznati sprej za detektiranje pukotine ili sredstvo za pjenjenje (npr. sprej za kontrolu plina ili sapunska lužina)


A	Matica plašta
B	Ventil boce
C	Navoj ventila boce
D	Gumena cijev (DIN EN 16436, Ø 8 mm)
E	Izlazni navoj
Y	Spona
Z	Regulator tlaka (EN 16129)



PRIKLJUČIVANJE PLINSKE BOCE

 **POZOR:** Uređaj ne smije raditi bez regulatora tlaka plina. Podaci o plinskom tlaku koji vrijede za pojedinu zemlju nalaze se na označnoj pločici. Uz to obratite pozornost i na posebno priložene upute za rukovanje regulatorom tlaka plina!

1. Prije priključivanja provjerite ima li oštećenja na brtvama.
2. Spojite maticu plašta (A) regulatora tlaka (Z) s navojem ventila boce (C) ručnim zavrtnjem ulijevo. Ne koristite nikakav alat, budući da tako možete oštetiti brtvu ventila na boci, pa tako nepropusnost više neće biti zajamčena.
3. Spojite crijevo (D) za dobavu plina regulatora (E) tlaka u spojnicu (y).
4. Provjeriti nepropusnost svih spojeva dok je ventil boce otvoren (B). Molimo da u tu svrhu upotrijebite priznati sprej za detektiranje pukotina ili sredstvo za pjenjenje (npr. sprej za kontrolu plina ili sapunsku lužinu). Nanesite sredstvo na spojna mjesta gumene cijevi. Nepropusnost je postignuta ako ne dođe do stvaranja mjehurića.

 **POZOR:** Najstrože je zabranjeno ispitivanje nepropusnosti uz otvoreni plamen, budući da plin koji istječe može planuti!
POZOR: ijenjajte bocu s ukapljenim plinom u dobro prozračenoj prostoriji, na udaljenosti od otvorenog plamena (svijeće, cigarete, drugi uređaji s otvorenim plamenom, ...)!

4. STAVLJANJE U POGON I UPOTREBA

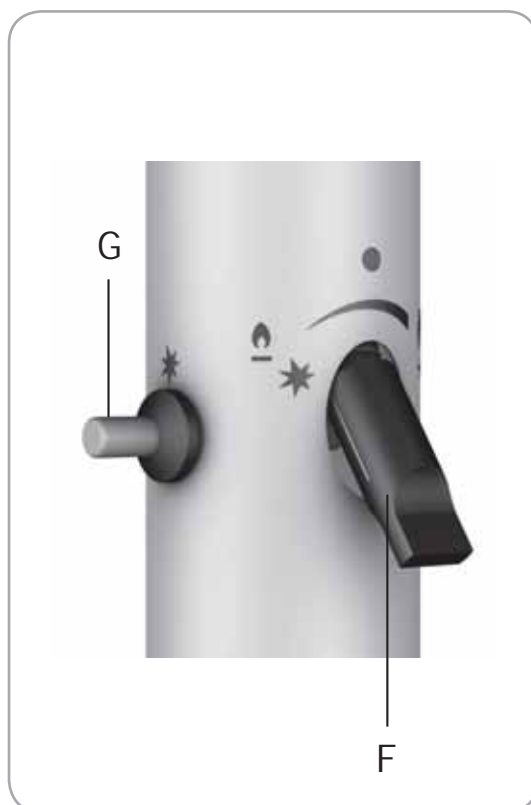
! POZOR: Kod paljenja i kod isključivanja uređaja može doći do laganog praskanja na plameniku. To ne predstavlja grešku na uređaju i zbog toga se ne treba uznemiravati. Uvijek budite na dovoljnom razmaku od plamenika.

1. Otvorite ventil na boci.
2. Utisnite gumb za regulaciju (F) - u postavkama mali simbol s plamenom - do graničnika i istodobno više puta pritisnite piezo paljenje (G). Nakon paljenja držite gumb za regulaciju pritisnut još oko 10 sekundi kako biste aktivirali osigurač paljenja. Ako se, iznimno, piezo upaljač ne upali nakon 4-5 pokušaja
3. aktiviranja, ponovite postupak nakon otprilike 2 minute.

i NAPOMENA: Uređaj se može upaliti i bočno kroz žarnu rešetku pomoću drugih sredstava za paljenje (žarna šipka, šibica). I ovdje pazite na siguran razmak od plamenika! Oprez, dostupni dijelovi mogu biti vrlo vrući. Malu djecu držati podalje.

5. ISKLJUČIVANJE

1. Da biste isključili uređaj, zatvorite ventil na boci (B).



6. UPUTE ZA ČUVANJE UREĐAJA

Provjerite je li grijalica za terasu isključena i ohlađena. Skinite regulator tlaka s gumenom cijevi za plin s plinske boce, tako što ćete maticu plašta A (vidi Točku 3.) otpustiti u smjeru kazaljke na satu. Uvijek provjerite ima li oštećenja na brtvi.



POZOR: Ako prilikom provjere nepropusnosti utvrdite oštećenje ili samo sumnjate u njega (odjeljak 3.), obratite se prodajnom mjestu ili stanici za punjenje.

POZOR: Čuvajte bocu s ukapljenim plinom na dobro prozračenom mjestu, iznad površinskog sloja zemlje.



Odaberite suho mjesto za skladištenje grijalice za terasu.

7. UPOZORENJA VEZANA UZ OKOLIŠ I MJERE ZBRINJAVANJA

Ako grijalicu za terasu odlažete u otpad, rastavite je na sastavne dijelove. Reciklirajte zasebno metale, plastiku, ambalažni materijal i kompletni plamenik.

8. KVAROVI I POMOĆ

GREŠKA: Vaša se grijalica za terasu ne pali.

POMOĆ: Grijalica za terasu ima pregibni osigurač u kojem kuglica tijekom transporta može zatvoriti dovod plina. Da biste otvorili dovod plina, malo protresite glavu plamenika da bi kuglica ponovno dospjela u početnu poziciju, kako biste postigli ispravan dovod plina.

HR

9. TEHNIČKI PODACI

Ovaj je uređaj ispitan i registriran i normi DIN EN 14543 : 2017.

MODEL: FANCY
BR. ARTIKLA PROIZVOĐAČA.: 544123
VRSTA PLINA: Propan / Butan (G31/G30)
NOMINALNO TOPLINSKO OPTEREĆENJE: max. 8 kW
PRIKLJUČNA VRIJEDNOST: max. 582 g/h
VISINA: oko 218 cm



Zemlje	Kategorija	mbara	Oznaka mlaznice (mm)
BE, GB	I3+	28-30/37	Ø 1,45
HR, SE	I3B/P	30	Ø 1,45
LU, NL, SI, SK	I3B/P	28-30	Ø 1,45

10. JAMSTVO/SERVIS

Preuzimamo jamstvo na rad uređaja u trajanju od 2 godine. Preduvjet za jamstvene činidbe je ispravno postupanje s uređajem i službena potvrda datuma kupnje. Pridržavamo pravo na tehničke izmjene i promjenu boje.

Jamstvo prestaje po isteku jamstvenog roka ili odmah, ako je kupac na svoju ruku vršio izmjene na uređaju. Ne smije se manipulirati komponentama koje je zapečatio proizvođač ili njegov zastupnik!

Ako na Vašem uređaju, unatoč našim kontrolama kvalitete, ima grešaka, molimo da ga NE vraćate u maloprodaju, već stupite direktno u kontakt s Endersom. Na taj način možemo zajamčiti brzu obradu reklamacije.

SERVIS: <http://www.enders-germany.com/de/service>

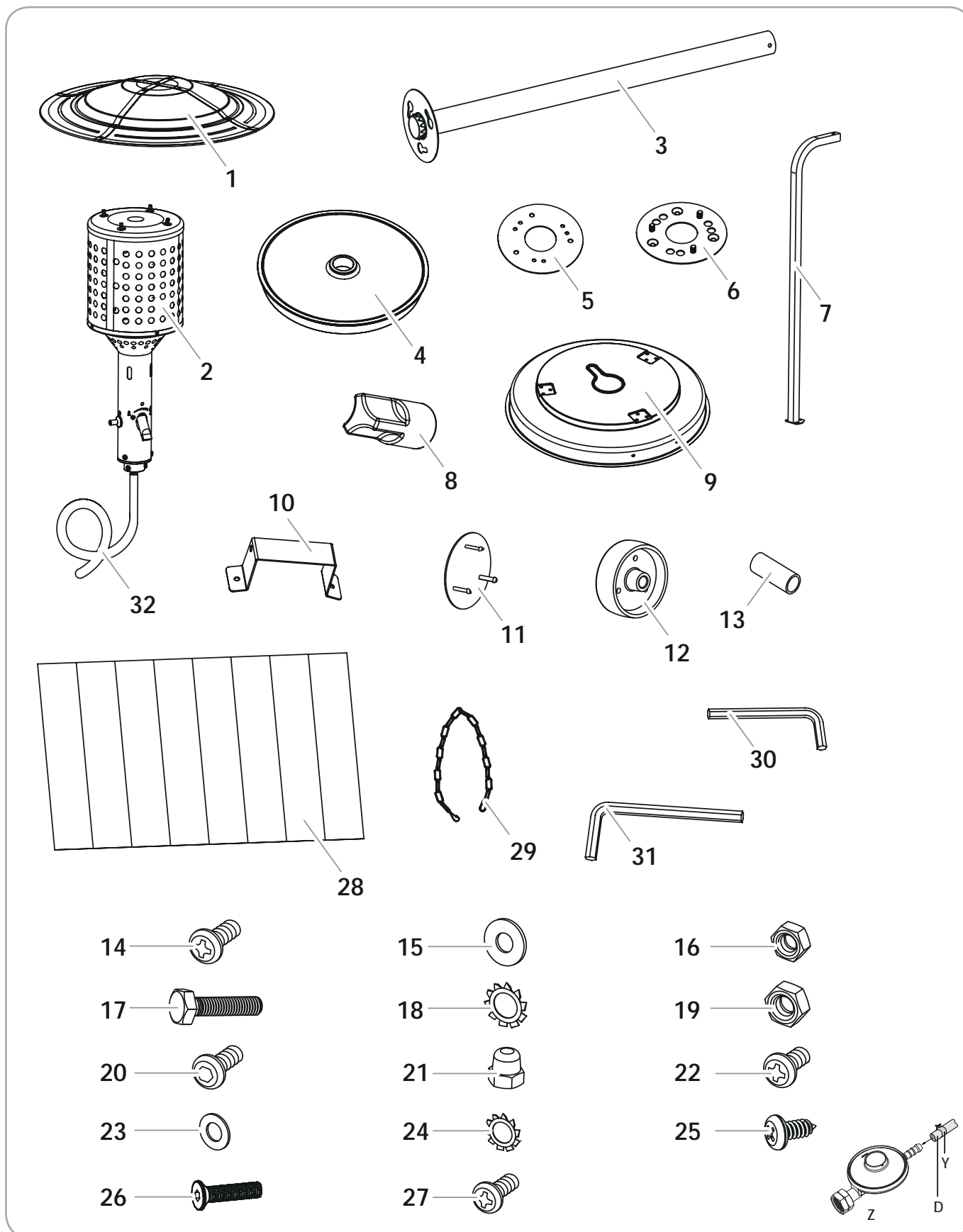
11. PROIZVOĐAČ

Enders Colsman AG
Brauck 1
D-58791 Werdohl

12. OPSEG ISPORUKE



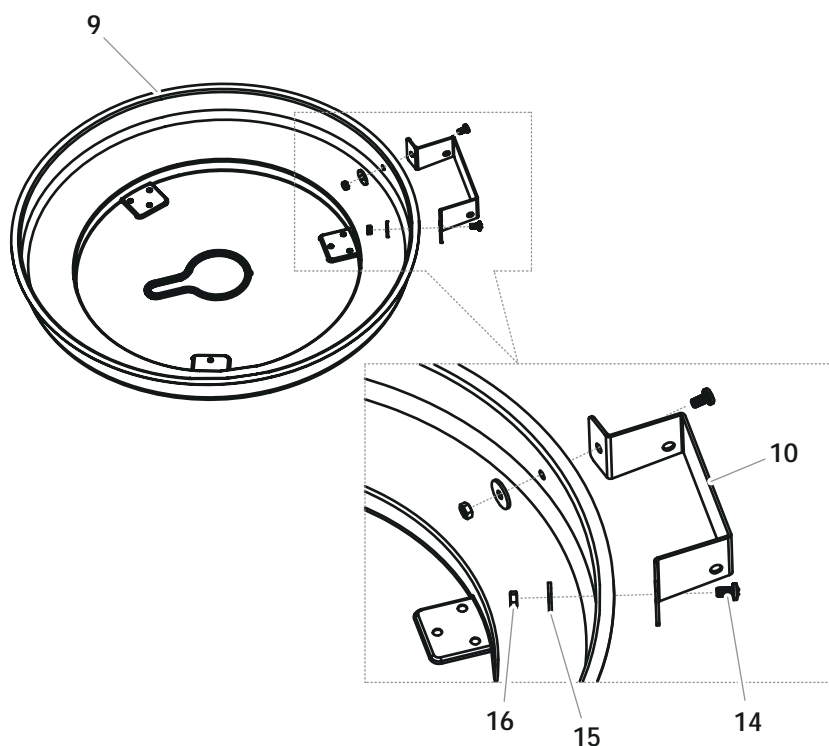
Najprije s limenih dijelova skinite zaštitnu foliju (ukoliko postoji).



13. JEDNOTLIVÉ MONTÁŽNÍ KROKY/AUFBAUSCHRITTE/ LES DIFFÉRENTES ÉTAPES DU MONTAGE/ CONSTRUCTION STEPS/KORACI SASTAVLJANJA

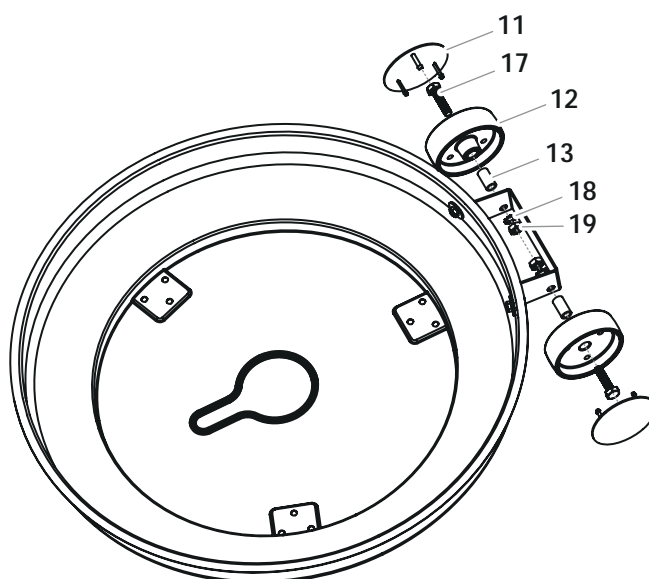
1

No.	Quantity
9	1
10	1
14	2
15	2
16	2




2

No.	Quantity
11	2
12	2
13	2
17	2
18	2
19	2

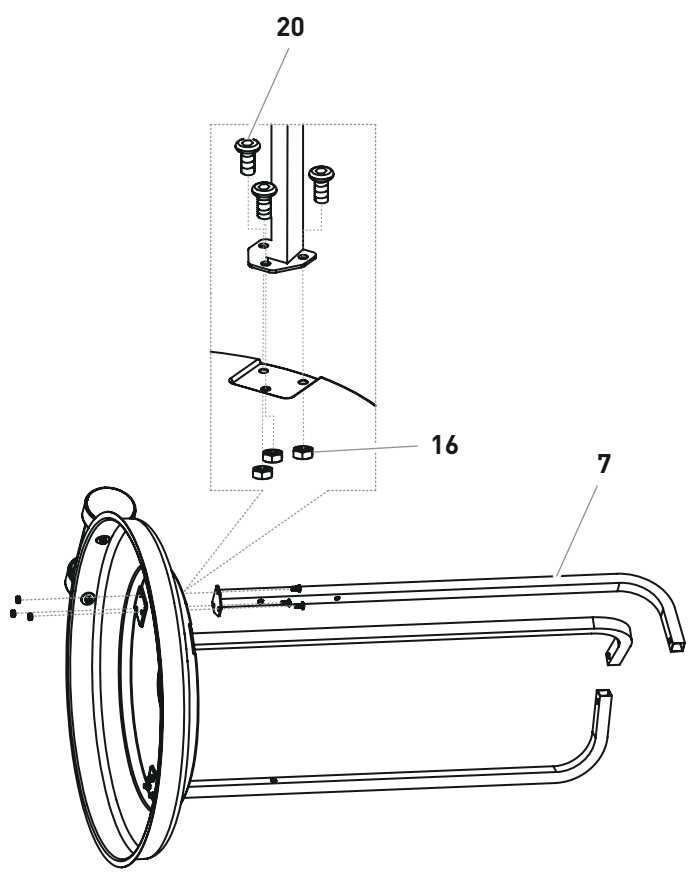
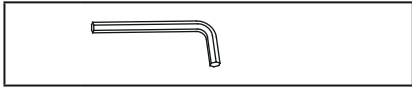


3





No.		Quantity
7		3

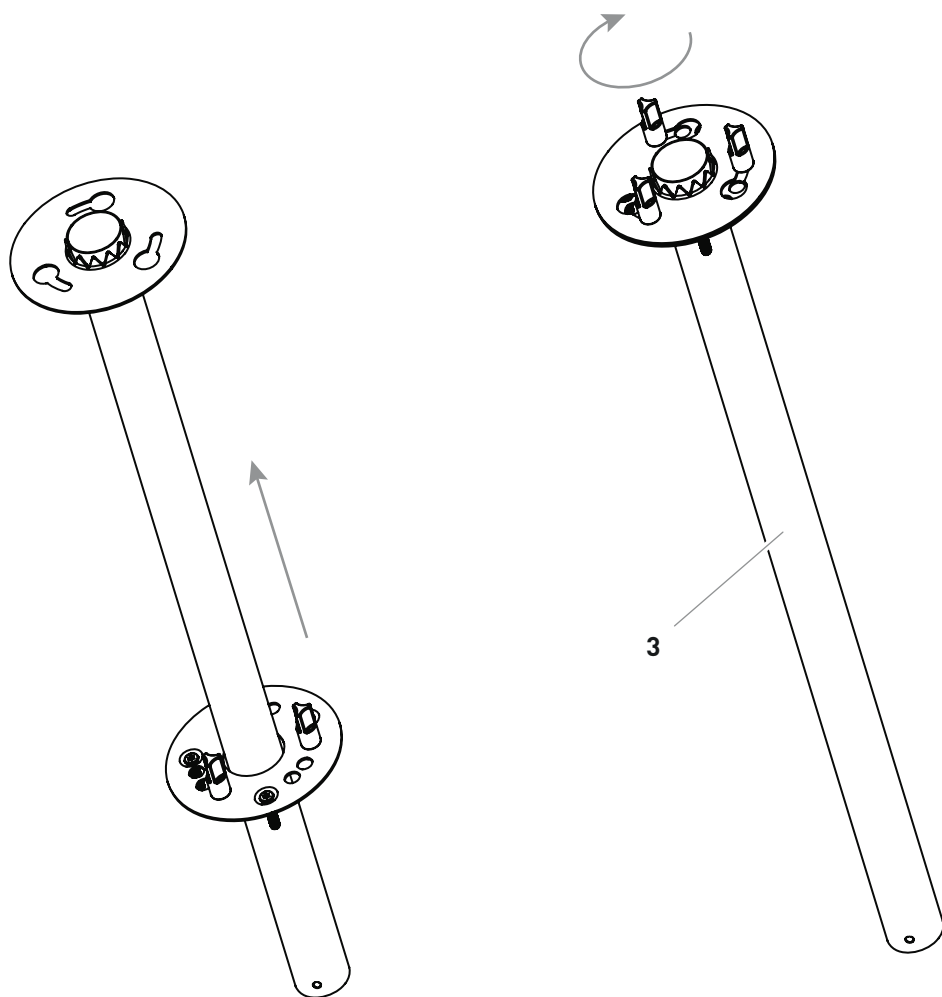
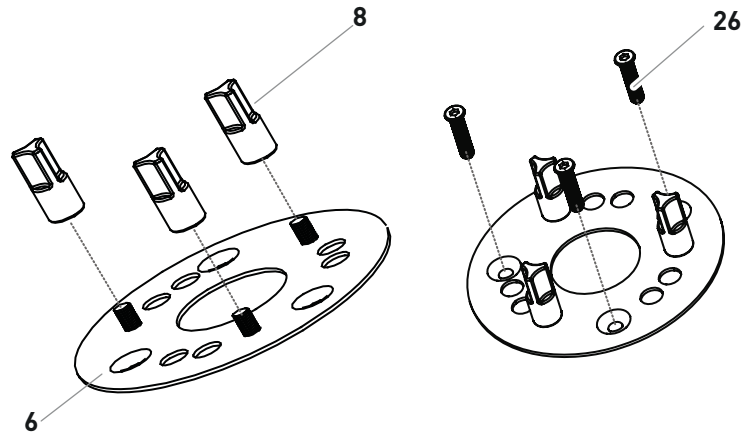
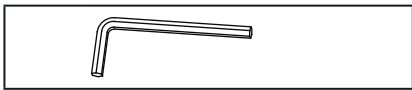
16	 M6	9
----	--	---

20	 M6 x 12	9
----	---	---

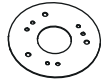



4

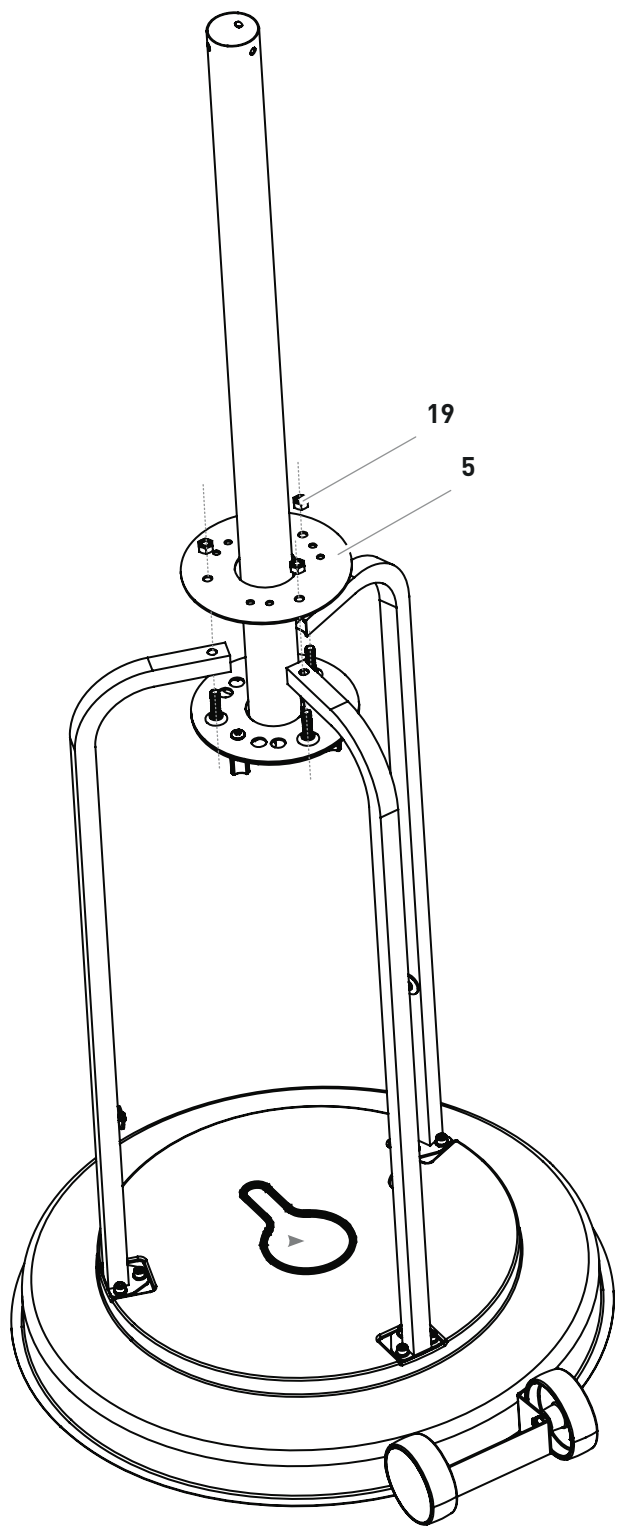
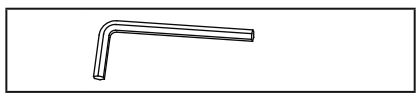
No.		Quantity
3		1
6		1
8		3
26	 M8 x 35	3



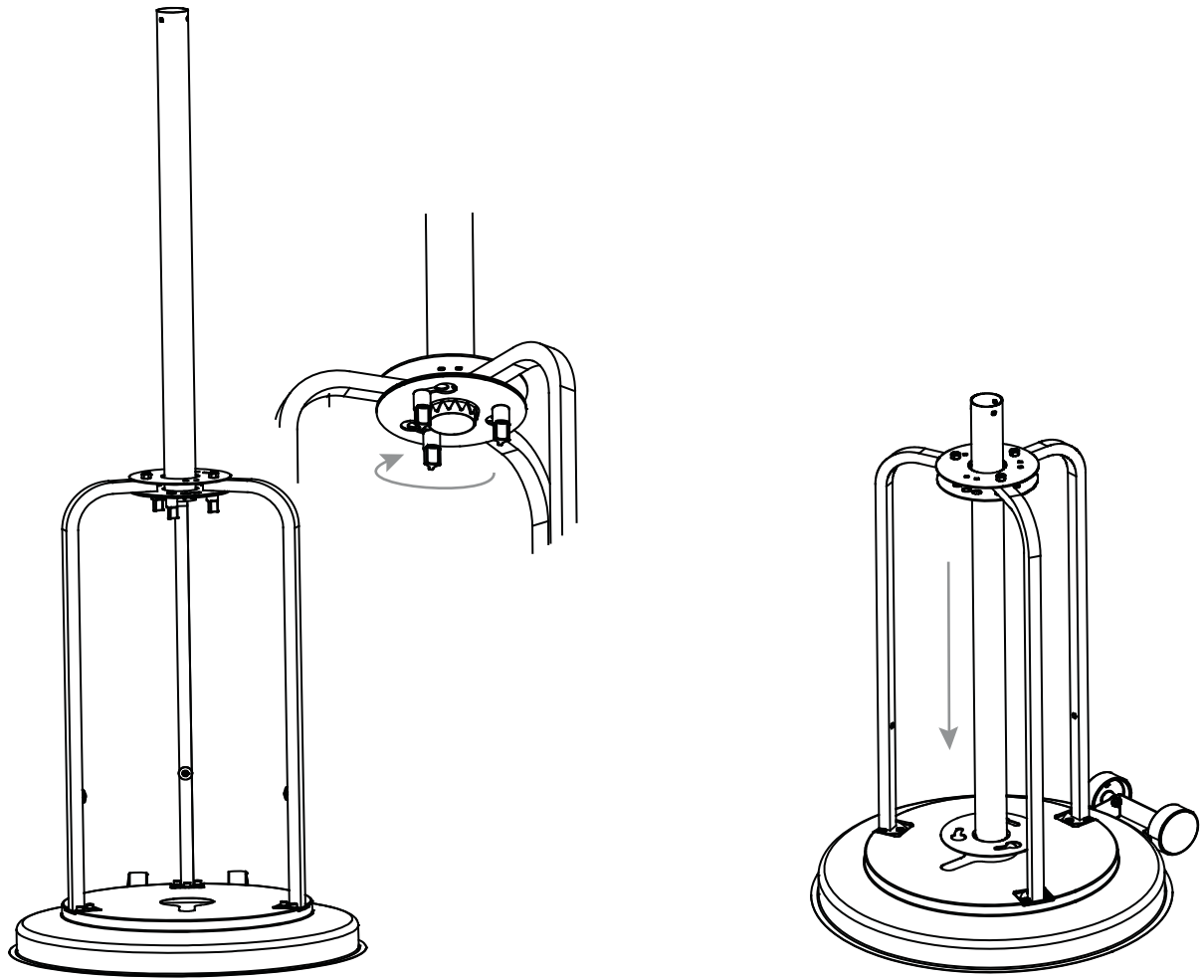
5

No.		Quantity
5		1

19	 M8	3
----	--	---

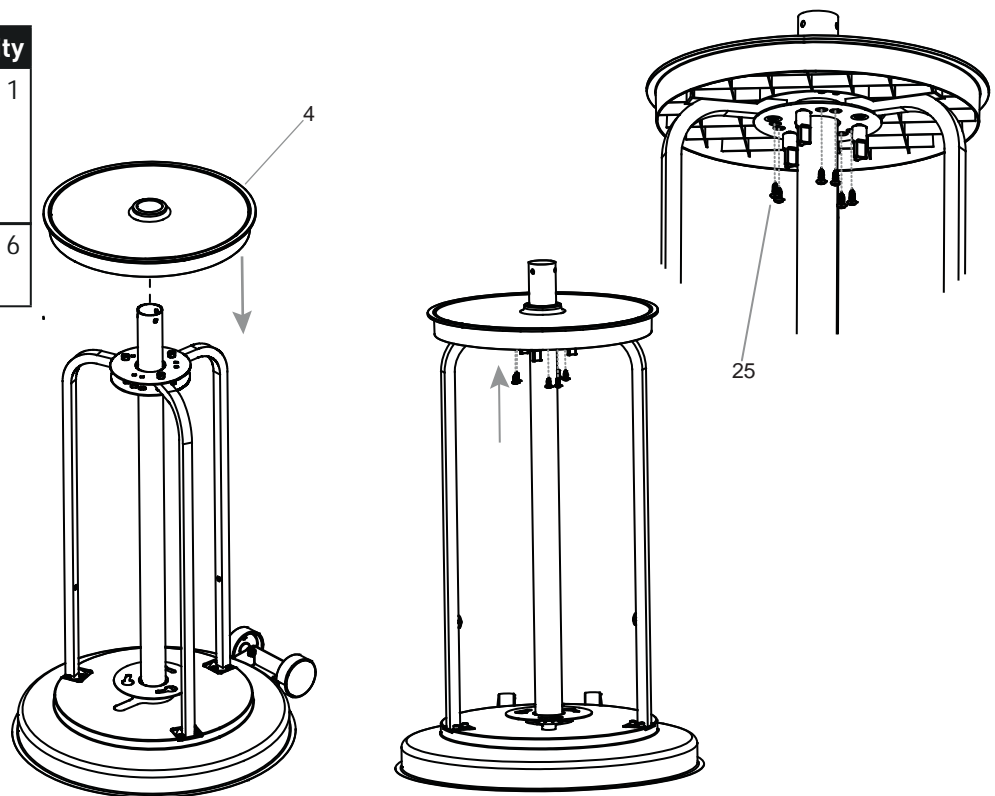
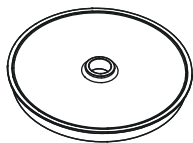


6

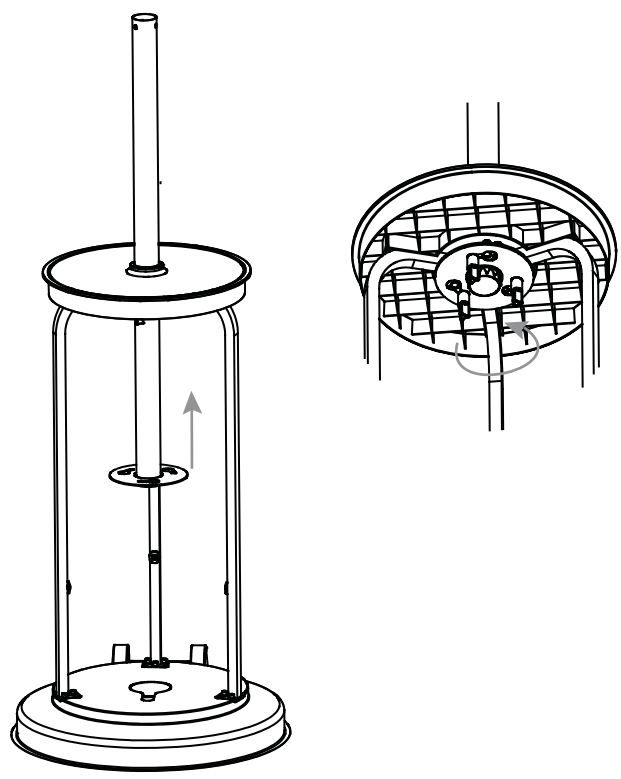


7

No.	Quantity
4	1
25	6

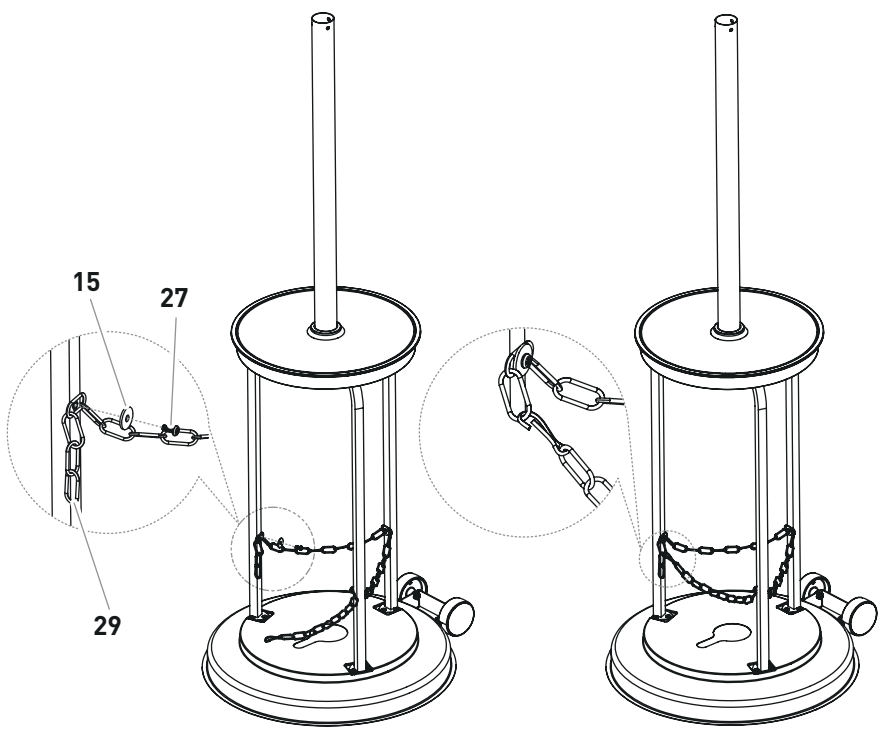


8



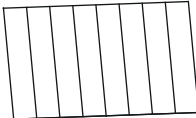
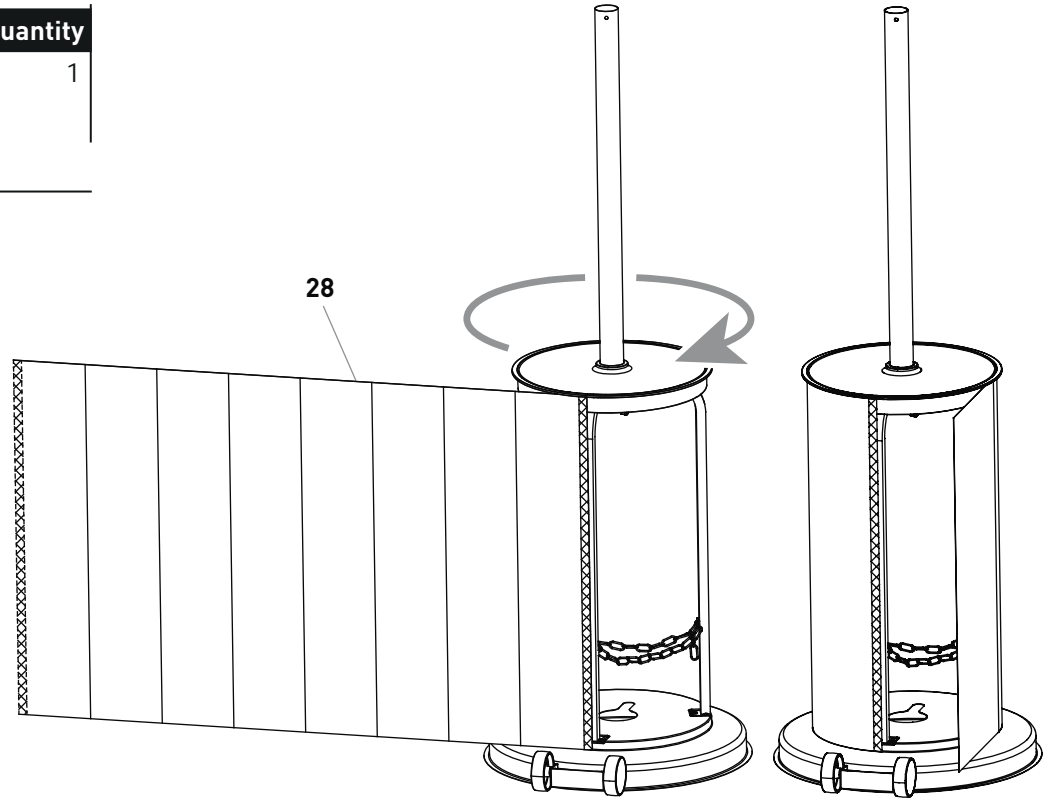
9

No.	Quantity
29	1
15	3
27	3




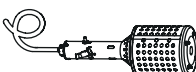
10

No.	Quantity
28	1

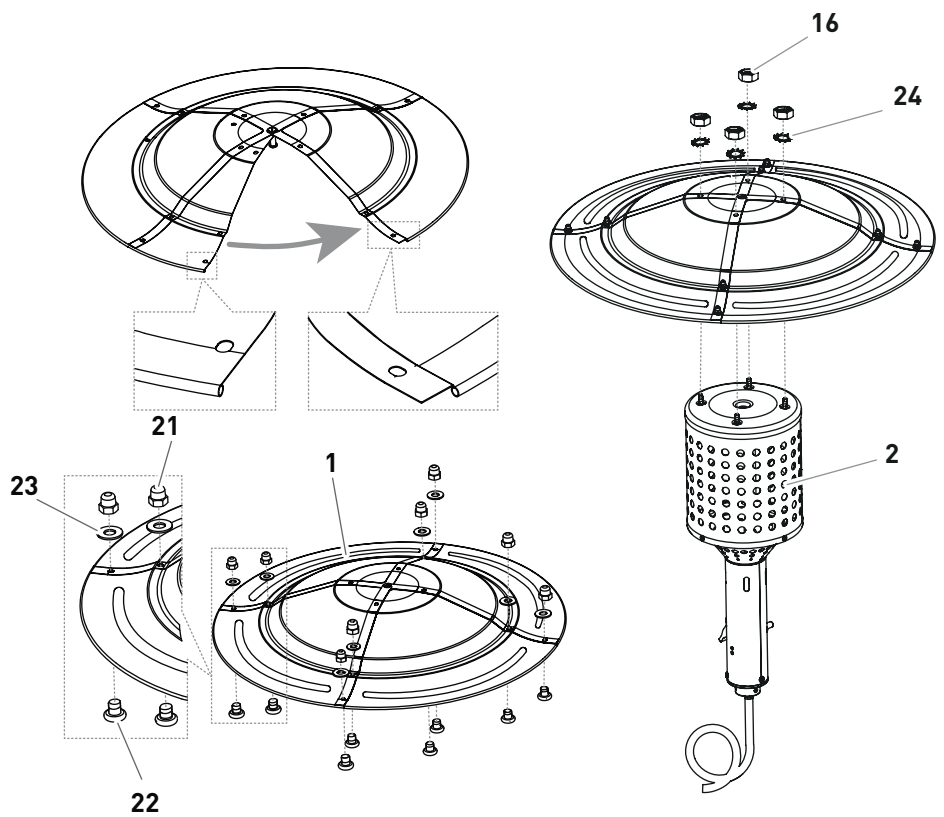



11


No.	Quantity
1	1
2	1
32	

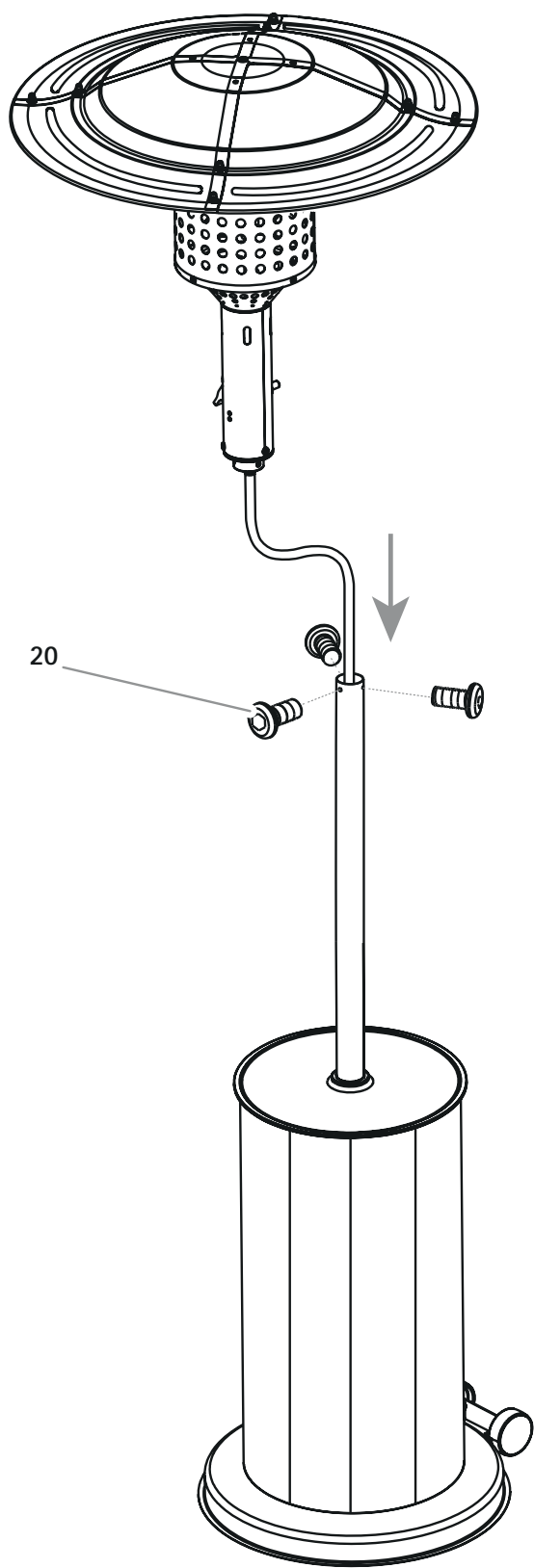
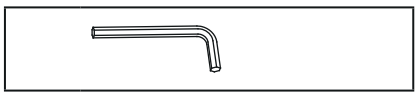



16	M6	4
21	M6	8
22	M6 x 8	8
23	Ø 6,4	8
24	Ø 6,4	4



12

No.	Quantity
20 	M6 x 12 3



Enders Coltsman AG
Brauck 1
58791 Werdohl

190102

www.enders-germany.com

Enders[®]